

Acoplamiento rígido EUROFLEX[®] Serie M

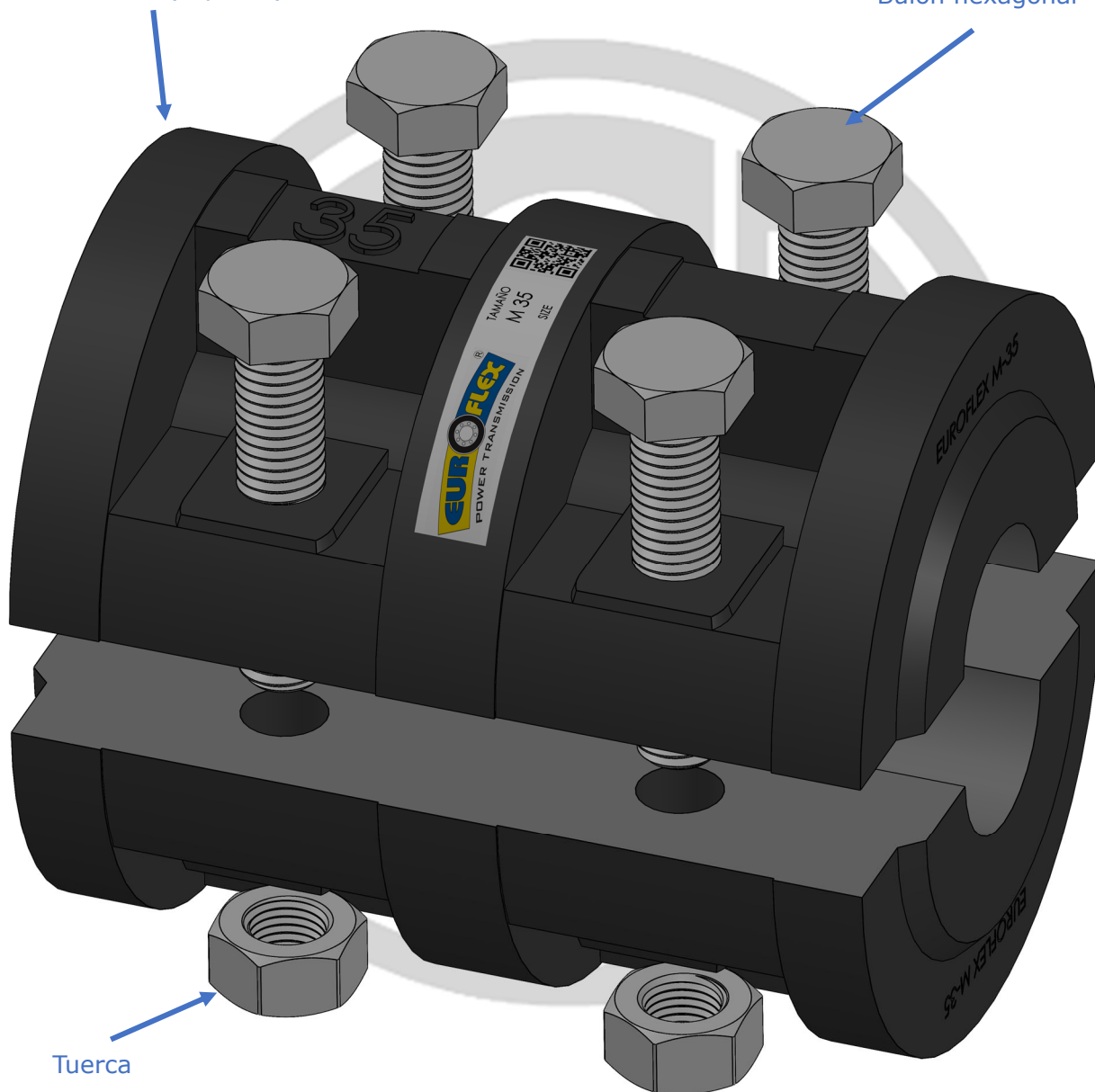
- ✓ Torque nominal: 24 – 8431 [Nm]
- ✓ Este acoplamiento se aplica para unir ejes coaxiales.
- ✓ No admite desalineaciones entre ejes.
- ✓ Torsionalmente rígidos.
- ✓ Constituido por 2 mitades unidas entre si mediante bulones.
- ✓ Fabricados en forma estándar en GG-30 y a pedido en GG-40 para mayor torque.

Cuerpo de acoplamiento fabricado en:

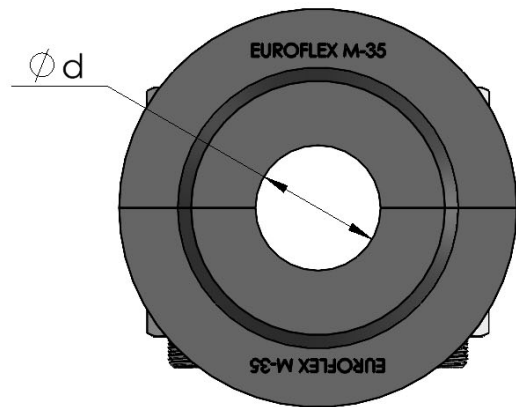
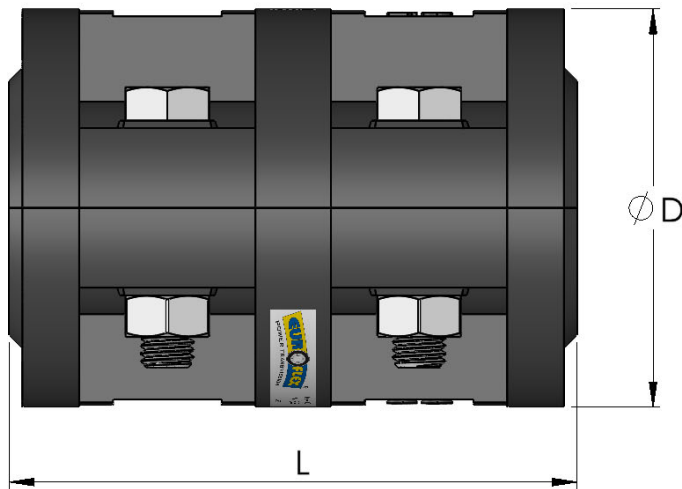
GG-30 (standard)

GG-40 (especial)

Bulón hexagonal



Tuerca



Especificación Modelo	$\varnothing d$ [mm]	$\varnothing D$ [mm]	L [mm]	Torque nominal [Nm]	
				GG-30	GG-40
M-25	25	105	75	24	32
M-30	30	125	90	44	58
M-35	35	150	105	67	90
M-40	40	170	120	96	128
M-45	45	190	135	145	193
M-50	50	205	150	193	258
M-55	55	220	150	252	335
M-60	60	230	170	305	407
M-65	65	250	180	392	523
M-70	70	275	195	533	710
M-75	75	300	200	630	839
M-80	80	350	240	775	1.033
M-85	85	350	260	920	1.227
M-90	90	360	260	1.103	1.471
M-95	95	380	270	1.163	1.550
M-100	100	400	285	1.695	2.260
M-110	110	420	300	2.423	3.230
M-120	120	500	360	2.907	3.875
M-125	125	500	360	3.028	4.038
M-130	130	540	390	3.634	4.845
M-150	150	540	390	4.988	6.651
M-160	160	540	390	6.323	8.431