

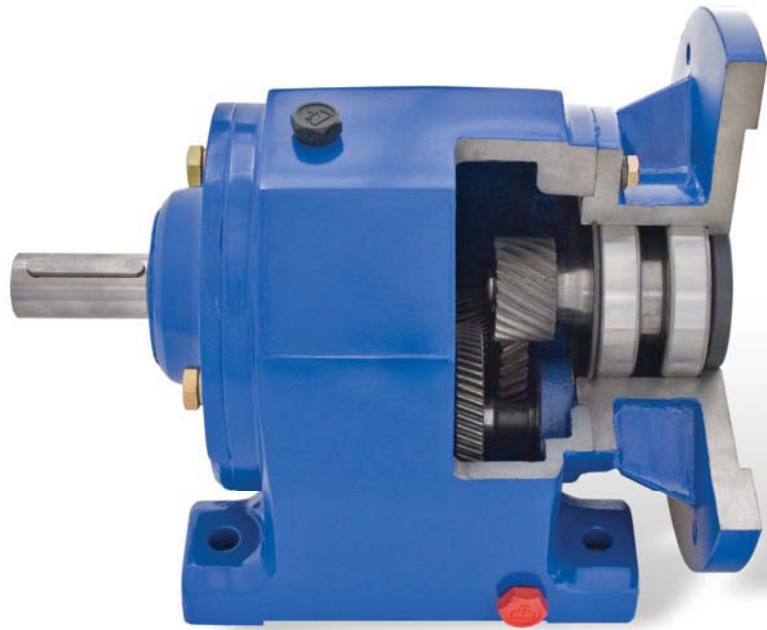
POLYFIX FR[®]

selección - dimensiones



ANGEL LARREINA S.A.

POLYFIX



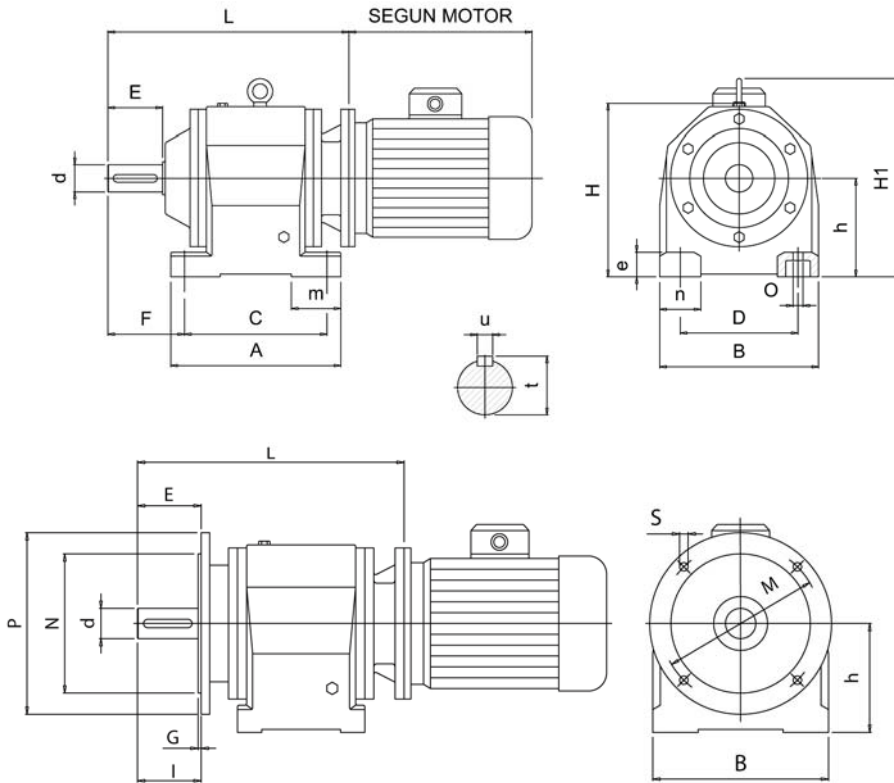
CARACTERISTICAS

- Engranajes fabricados en aceros de cementación, cementados y con flanco de diente rectificado.
- Caja de fundición de hierro con nervaduras interiores.
- Piñón de entrada autosoportado para montaje directo de motores normalizados IEC.
- Bajo nivel del ruido.
- Rodamientos ampliamente dimensionados.
- Amplia gama de relaciones de transmisión disponibles.
- Carga inicial de lubricante
- Entrega inmediata.

CODIGO DE PEDIDO

Modelo	Tamaño	Nº Trenes	Relación	Entrada	Salida	Posición	Accesorios
FR Polyfix®	4	2	5	Eje Hueco PAM B5	Montaje con patas F Montaje con Brida	B3	Motor Motor c/freno Motor espec.
	4	3	7.5			B8	
	6	2	10			B6	
	6	3	12.5			B7	
	7	2	15			V1	
	7	3	20			V3	
	8	2	25				
	8	3	30				
	9	2	40				
	9	3					

DIMENSIONES GENERALES



MODELO	A	B	C	D	d	Tol.	E	e	F	G	h	H
FR-42	160	145	130	110	25	ISO k6	50	20	75	3.5	90	165
FR-43												
FR-62	200	190	165	135	30	ISO k6	60	25	90	3.5	115	206
FR-63												
FR-72	245	230	205	170	40	ISO k6	80	30	115	4	140	251
FR-73												
FR-82	310	290	260	215	50	ISO k6	100	45	140	5	180	316
FR-83												
FR-92	365	340	310	250	60	ISO m6	120	55	160	5	225	386
FR-93												
MODELO	H1	I	L	O	P	M	N	S	m	n	u	t
FR-42	-	50	262	9	200	165	130	11	40	35	8	28
FR-43												
FR-62	-	60	314	14	250	215	180	14	60	55	8	33
FR-63												
FR-72	287	80	385	18	300	265	230	14	70	60	12	43
FR-73												
FR-82	361	100	490	18	350	300	250	18	90	75	14	53.5
FR-83												
FR-92	431	120	555	22	450	400	350	18	100	90	18	64
FR-93												

Tol: Tolerancias Ejes de Salida : d ≤ 50mm ---- ISO k6
 > 50mm ---- ISO m6



POLYFIX



Alta performance

Por sus características constructivas, rendimiento y precio.

Nuestra línea de moto-reductores a engranajes Polyfix satisface las exigencias de un mercado que demanda diseño y performance a un precio accesible.

Un mercado que conocemos y reconoce la garantía de nuestros equipos.

Confiable

Versátil

Económico



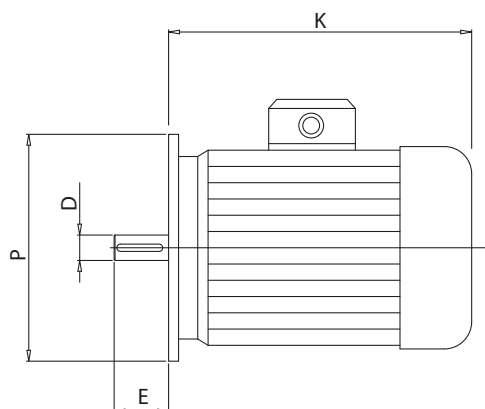
bajo precio.



B
E
X
E
F
L
O
R



DIMENSIONES DE MOTORES IEC normalizados

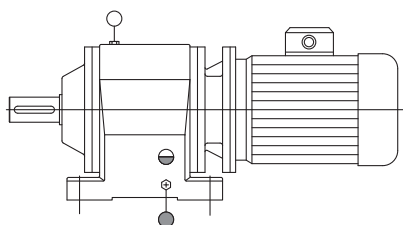


CARCAZAS	63	71	80	90S	90L	100L	112	132S	132M	160M	160L	180
D	11	14	19	24	24	28	28	38	38	42	42	48
E	23	30	40	50	50	60	60	80	80	110	110	110
K (*)	177	211	234	251	276	306	328	374	411	479	523	602
P	140	160	200	200	200	250	250	300	300	350	350	350

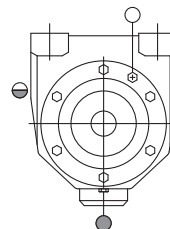
(*) Varía según la marca de motor).

POSICIONES DE MONTAJE

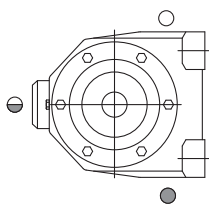
B3



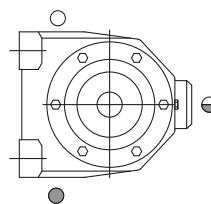
B8



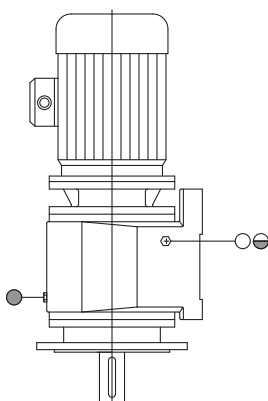
B6



B7



V1



V3

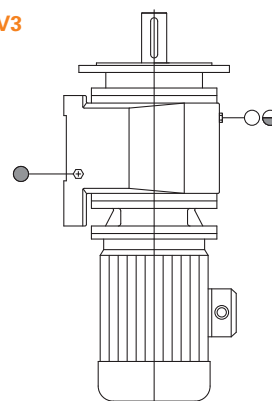


TABLA DE POTENCIAS NOMINALES (HP)

Modelo	Tamaño	Relación nominal								
		5	7.5	10	12.5	15	20	25	30	40
FR	42	4	3.5	2.6	2.5					
FR	43					2	1.5	1.2	1	0.75
FR	62	7.5	7.5	6.2	5.5	4				
FR	63						3.5	2.6	2.3	1.8
FR	72	15	12.5	10	9	7	6			
HH	73							4.6	4	3
FR	82	24	20	22	19	15	12			
FR	83							10	8	6
FR	92	50 ¹	43 ¹	36	34	30				
FR	93						24	20	17	12

Nota: Las potencias están indicadas en Hp
 Los valores indicados son para motor normalizado de 1500 rpm.
 Consulte sobre la vinculaciones disponibles para motor IEC
¹ Disponibles también como Reductor

TABLA DE RELACIONES EXACTAS

Modelo	Tamaño	Relación nominal								
		5	7.5	10	12.5	15	20	25	30	40
FR	42	5.43	7.27	10.92	12.01					
FR	43					14.36	19.15	24.46	33.41	41.97
FR	62	5.16	7.99	10.82	12.25	15.95				
FR	63						19.68	26.64	30.16	39.27
FR	72	5.15	7.36	9.69	12.17	15.98	20.16			
FR	73							26.06	29.89	38.43
FR	82	5.04	7.03	10.22	11.51	14.69	19.64			
FR	83							24.52	28.77	39.95
FR	92	5.82	6.94	9.37	13.01	14.75				
FR	93						19.57	23.82	27.33	39.70



ANGEL LARREINA S.A.



catálogo técnico

POLYFIX FR®

Moreno 901
C1091AAS - Buenos Aires
Argentina

Teléfono: (011)4334-2808 (rot)

Fax: (011)4334-3480

Correo: info@angellarreina.com

www.angellarreina.com