

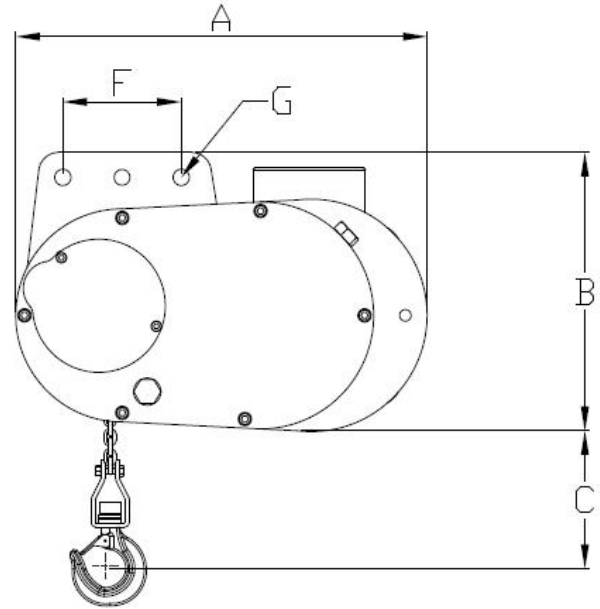
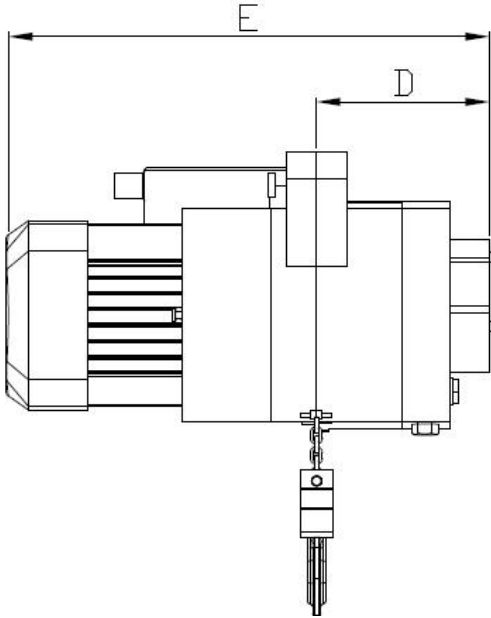
## *Características de fabricación*

- ⇒ Caja de engranajes montada sobre rodamientos con tratamiento térmico y en baño de aceite.
- ⇒ Nuevo diseño compacto.
- ⇒ Apto para el trabajo pesado y continuo.
- ⇒ Cadena de acero de alta resistencia Grado 8.
- ⇒ Límite de corte de seguridad superior e inferior.
- ⇒ Motor con freno incorporado.
- ⇒ Posibilidad de incorporarles carros eléctrico, manuales o a cadena, permitiendo el desplazamiento horizontal de la carga con un mínimo de esfuerzo.
- ⇒ En forma estándar se provee con 3 metros de cadena, pero se puede adquirir con la cantidad de metros que se necesite.
- ⇒ Ganchos de aceros forjados giratorios, evitando el torcimiento de la cadena.
- ⇒ Los ganchos ante sobrecargas no se fracturan, sino que se abren en forma paulatina, evitando la caída repentina de la carga.
- ⇒ Límite de carrera y botonera de 24 V.



## Datos técnicos

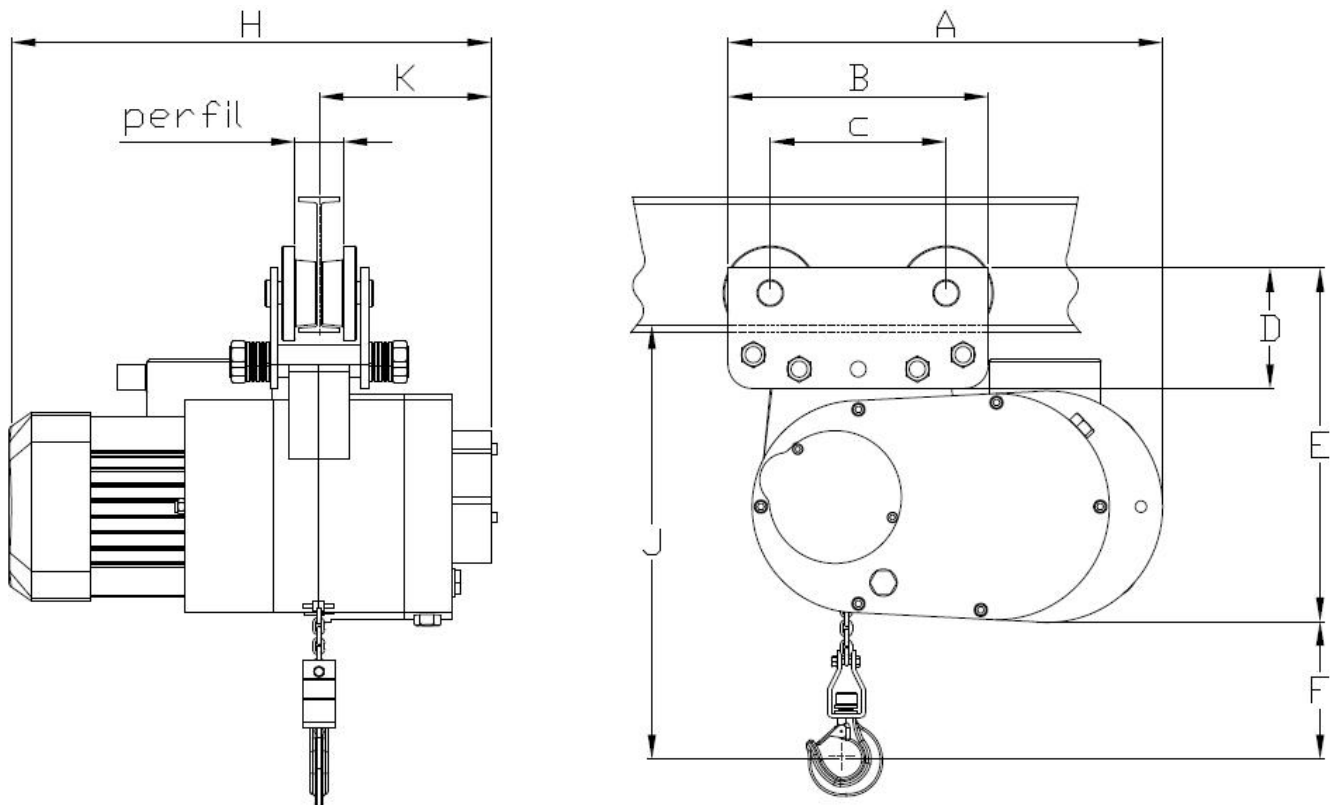
### Aparejo eléctrico sin carro



Capac.	Velocidad Mts/min	Ramales	Motor	Peso Kgs	A	B	C	D	E	F	G
½ Tn.	5,56	1- Ø6mm	¾ HP 1000 RPM.	33,5	339		125	145	410	98	13
1 Tn.	2,64	2 -Ø6mm		35			230				
2 Tn.	3	2 -Ø8mm	1½ HP 1400RPM	56	363	250	320		455	160	23
3 Tn.	3			58			320				505

Nota: Todas las medidas pueden ser modificadas sin previo aviso  
Los pesos son con 3 mts de cadena de alzada.

Aparejo eléctrico con traslación *línea a empuje*

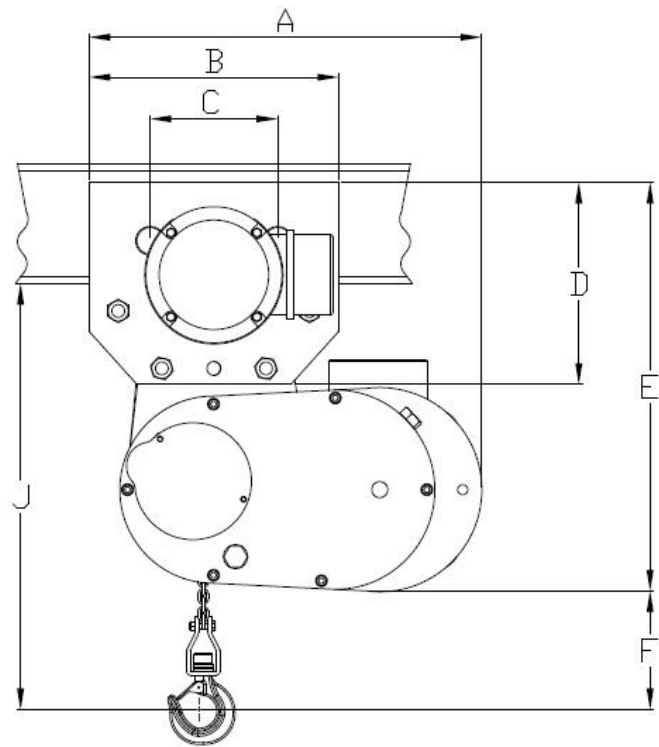
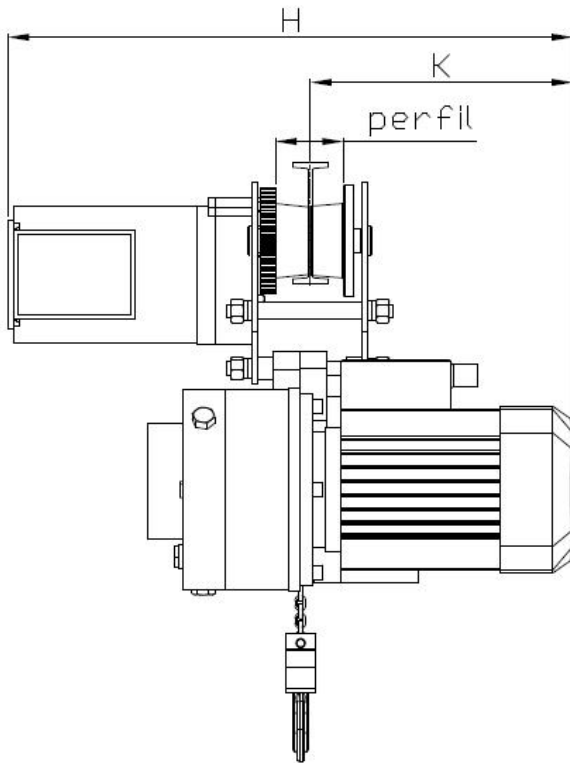


Capac.	Veloc. izaje mts/min.	Ramales	Motor	Peso Kg.	Perfil	A	B	C	D	E	F	H	J	K
1/2 Tn	5,56	1- Ø6mm	3/4 - HP 1000 rpm.	35,5	8-18	310	216	146	100	282	125	410	356	145
1 Tn	2,64	2 -Ø6mm		38		310	216	146	100	282	230	410	465	145
1 ½ tn	4,61	1 -Ø8mm	1½ HP 1400RPM		18-28	430	350	230	170	380	220	450	550	150
2 Tn	3	2 -Ø8mm		75		430	350	230	170	380	320	450	630	150
3 Tn				77		430	350	230	170	380	320	510	630	150

*Las dimensiones pueden ser modificadas sin previo aviso.*

**Nota:** El peso del aparejo corresponde con 3 mts de alzada de cadena.

La velocidad es con la carga máxima nominal.



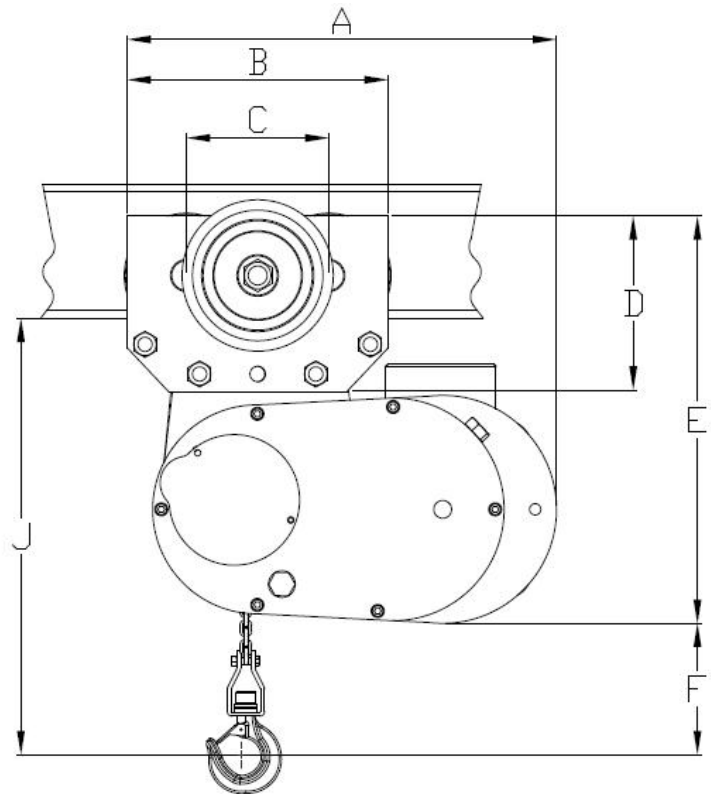
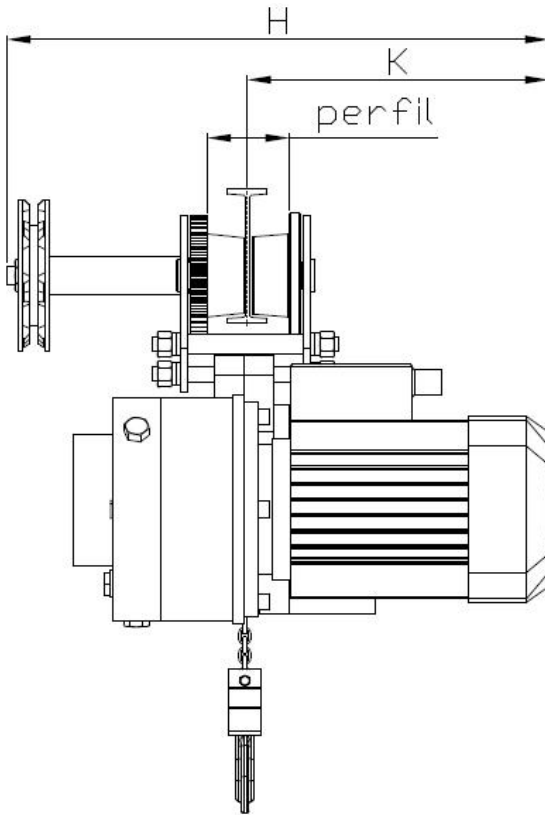
Capac.	Velocidad izaje mts./min.	Velocidad traslación mts./min.	Ramales	Motor carro	Peso Kg.	Perfil	A	B	C	D	E	F	H	J	K	
½ Tn	5,56	12	1- Ø6mm	0,30 - HP 750 rpm.	59	8-18	350	235	120	190	400	170	550	480	145	
1 Tn	2,64		2 -Ø6mm		63		350	235	120	190	400	200	550	510	145	
1 ½ tn	4,61	11	1- Ø8mm		18-28	89		320	165	200	440	320	600	550	630	310
2 Tn	3		2- Ø8 mm													
3 Tn	3		2- Ø8 mm													

Las dimensiones pueden ser modificadas sin previo aviso.

**Nota:** El peso del aparejo corresponde con 3 mts de alzada de cadena.

La velocidad de izaje como de traslación, es con carga nominal máxima.

Aparejo eléctrico con traslación *línea cadena*



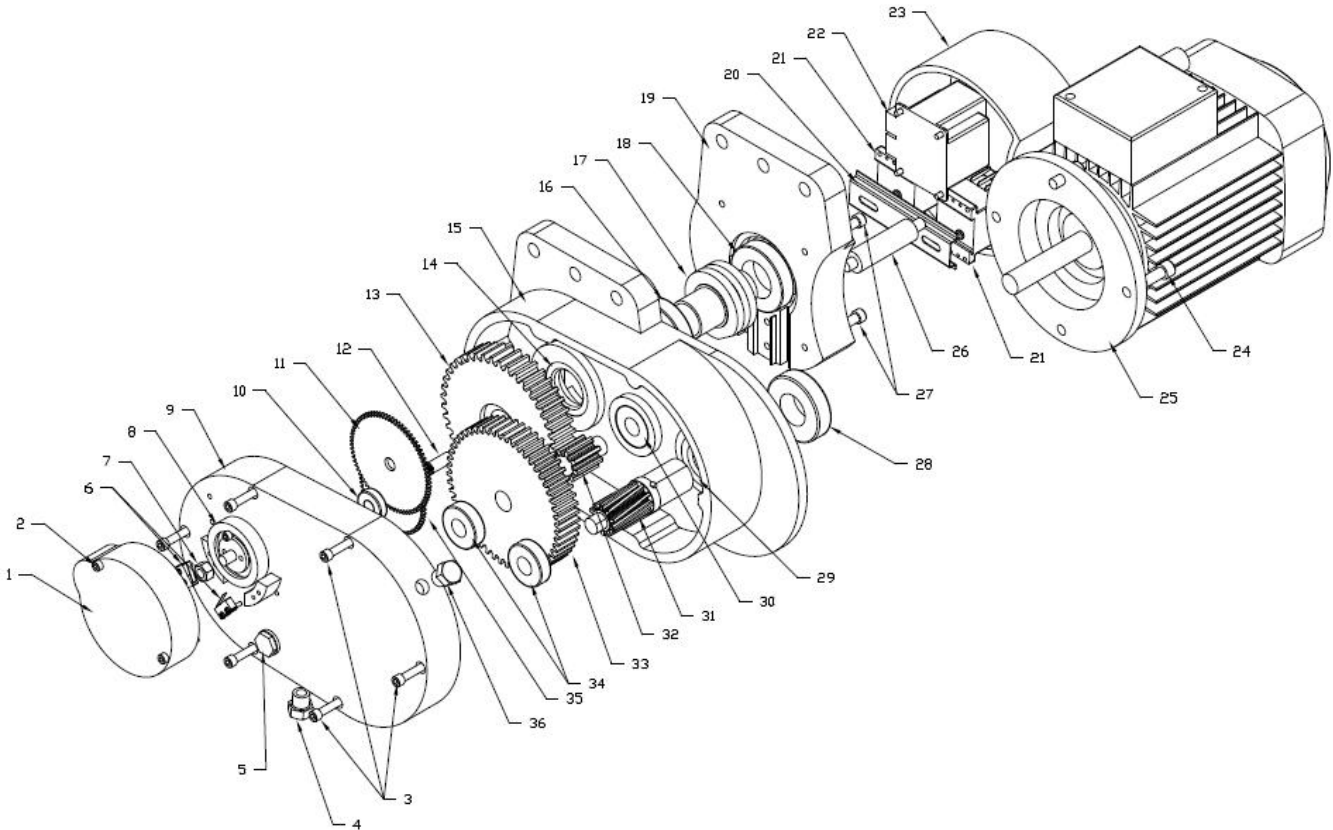
Capacidad	Velocidad izaje mts./min.	Ramales	Motor	Peso Kg.	Perfil	A	B	C	D	E	F	H	J	K
1/2 Tn	5.56 m/min.	1- Ø6mm	3/4 - HP		8-18	365	220	120	148	358	170	345		145
1 Tn	2.64 m/min.	2 -Ø6mm	1000 rpm.			365	220	120	148	400	200	345		145

*Las dimensiones pueden ser modificadas sin previo aviso.*

Nota: El peso del aparejo corresponde con 3 mts de alzada de cadena.  
La velocidad de izaje es con carga nominal máxima.

Despiece y listado de repuestos

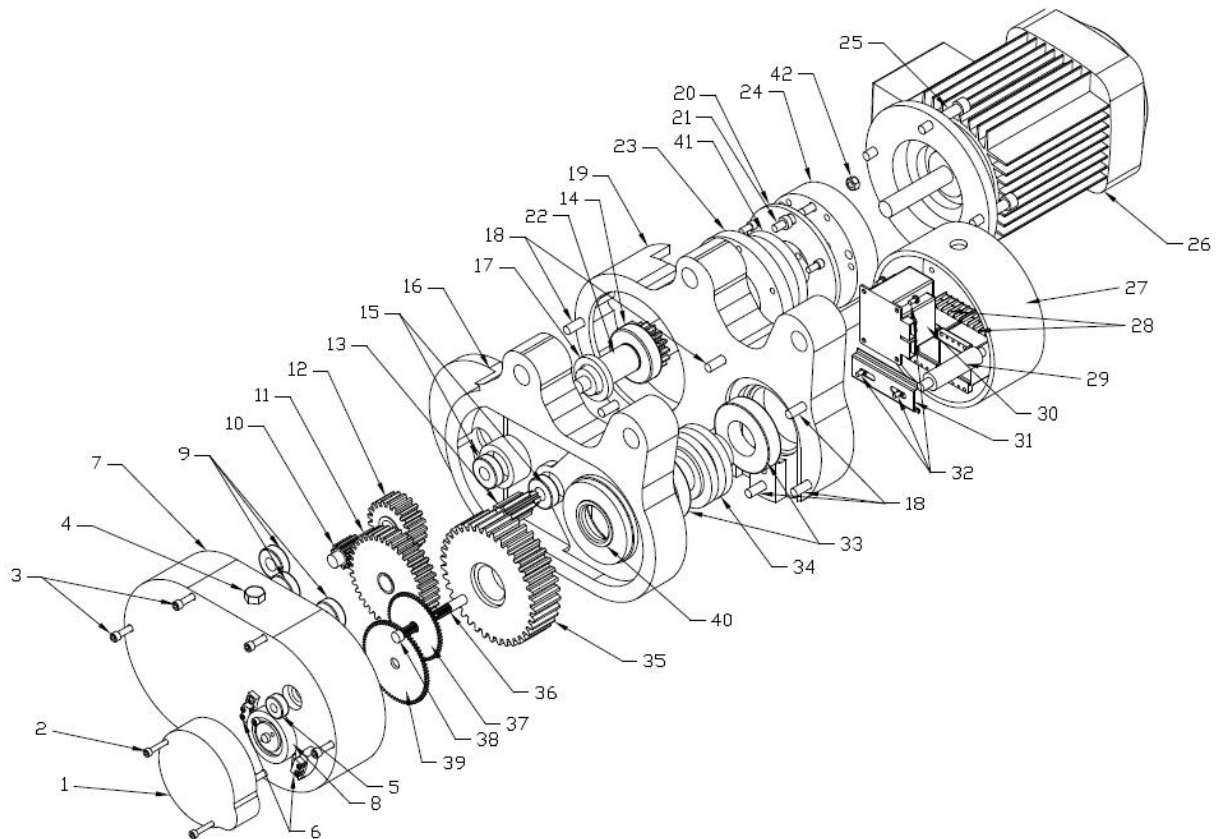
Aparejo eléctrico - capacidad 1/2 Tn. - 1 Tn.



Nº pieza	Nombre	Código interno
1	Tapa limite carrera	030605310
2	Umbraco tapa limite	0710077
3	Umbraco tapa cuerpo	0710051
4	Tapón aceite	030363000
5	Visor aceite	---
6	Micro	07250041
7	Tuerca limite carrera	0710452
8	Límite carrera	0200605302
9	Tapa caja reductora	030605302
10	Rodam. eje limite carrera	0710027
11	Engranaje salida	030605314
12	Eje polea limite carrera	030605311
13	Engranaje grueso	030605304
14	Reten polea centro	0711084
15	Cuerpo caja reductora	030605301
16	Rodam. sup. polea centro	0710006
17	Polea centro	030605308

18	Rodam. inf. polea centro	0710028
19	Tapa polea	030605303
20	Riel	0725007
21	Contactador	0725001
22	Transformador 24VCA	0725002
23	Tapa contactores	030605309
24	Umbraco motor	0710054
25	Motor	0711032
26	Perno sujeción tapa	030605319
27	Umbraco tapa polea	0710052
28	Rodam. inf. piñón motor	0710028
29	Reten eje motor	0711085
30	Rodamiento piñón	0710027
31	Piñón motor	030605307
32	Piñón	030605305
33	Engranaje helicoidal	030605306
34	Rodam. sup. piñón motor	0710027
35	Engranaje intermedio	030605312
36	Tapón aceite	030363000

Aparejo eléctrico - capacidad 1 ½ - 2 Tn. - 3 Tn.

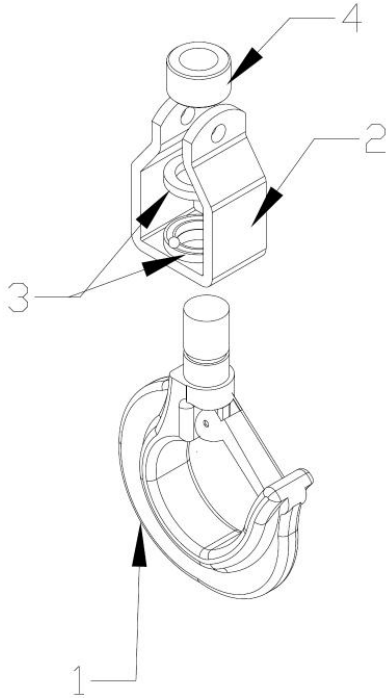


Nº	Nombre	Código interno
1	Tapa limite carrera	030605310
2	Umbraco tapa limite	0710077
3	Umbraco tapa cuerpo	0710051
4	Tapón aceite	030363000
5	Rodamiento	0710013
6	Micro	07250041
7	Tapa cuerpo	030620311
8	Límite carrera	0200605302
9	Rodamientos caja	0710005
10	Piñon	030602303
11	Engranaje intermedio	030620305
12	Engranaje helicoidal	030620307
13	Piñon intermedio	030620304
14	Rodamiento	07100281
15	Rodamientos caja	0710005
16	Cuerpo caja engranajes	030620315
17	Reten motor	0711098
18	Umbraco cuerpo	0710059
19	Cuerpo motor	030620308
20	Placa móvil freno	030620328
21	Perno sop. Freno	030620316

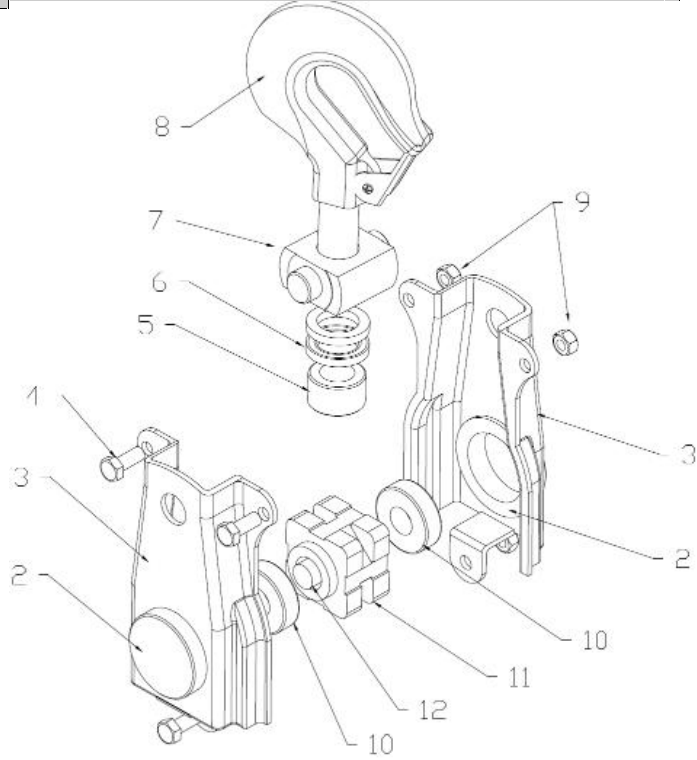
22	Piñon motor con acople	030630305
23	Tapa tope rodamiento	030620332
24	Freno motor	030620325
25	Umbraco motor	0710061
26	Motor	07110381
27	Tapa contactores	030620319
28	Contactores	0725001
29	Perno suj. Tapa	030605319
30	Transformador 24VCA	0725002
31	Riel	0725007
32	Tornillo cab. red.	0710204
33	Rodamiento polea	0710011
34	Polea centro	030620309
35	Engranaje grueso	030620302
36	Eje polea limite carrera	030605311
37	Engranaje intermedio limite carrera	030605312
38	Eje salida	030605315
39	Engranaje salida	030605314
40	Reten polea	0711087
41	Fibra de freno	0710437
42	Tuerca ajuste freno	0710450

Ganchos

Capacidad ½ Tn – 1 ½ Tn



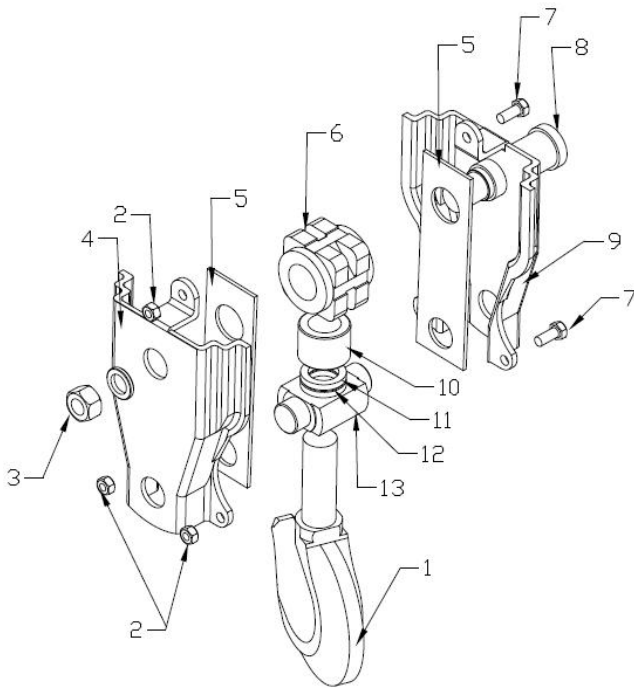
Capacidad 1-2 Tn



N°	Nombre	Código interno	
		1/2 Tn	1 ½ Tn
1	Gancho	0301102032	030610024
2	Soporte	030110016	030610007
3	Crapodina	030124000	030470000
4	Tuerca	030115000	030686000

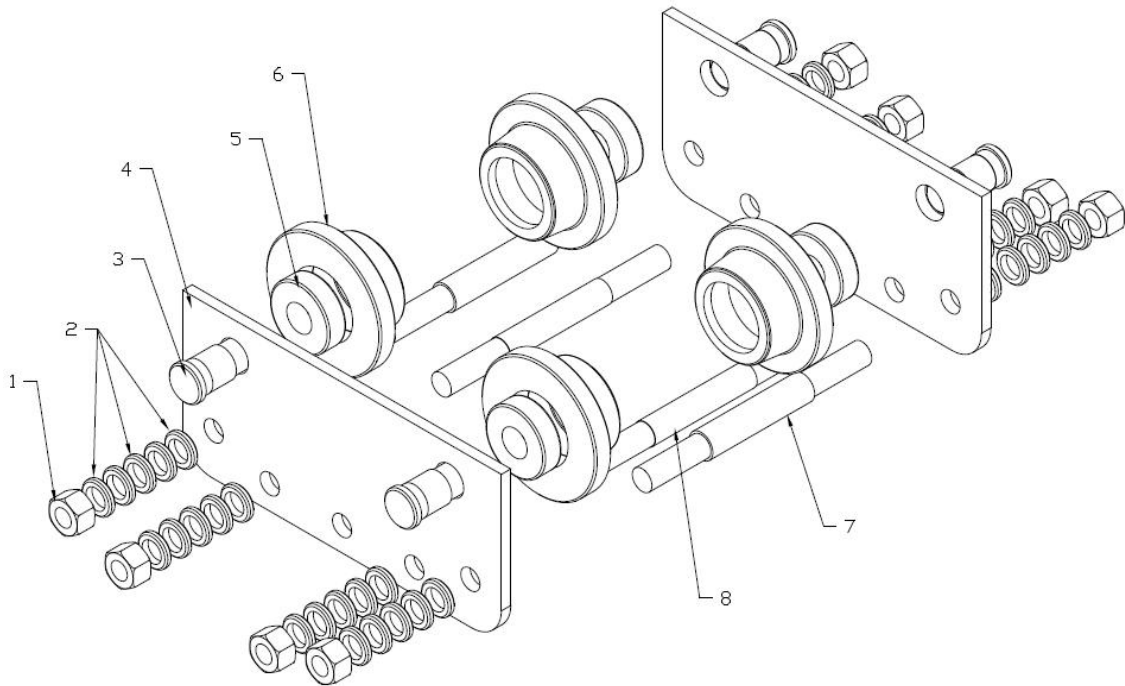
N°	Nombre	Código interno	
		1 tn	2 tn
1	Lateral	030610303	030620336
2	Tapa rodamiento	030610301	
3	Eje reducción	030610302	030620334
4	Bulón	0710154	0710150
5	Tuerca gancho	030115000	
6	Crapodina gancho	030124000	
7	Cuadrado gancho	030120010	030620335
8	Gancho	0301202002	030620331
9	Tuerca exagonal	0710465	0710470
10	Rodamiento blindado	0710007	
11	Polea reducción	030610305	030130007

Capacidad 3 Tn



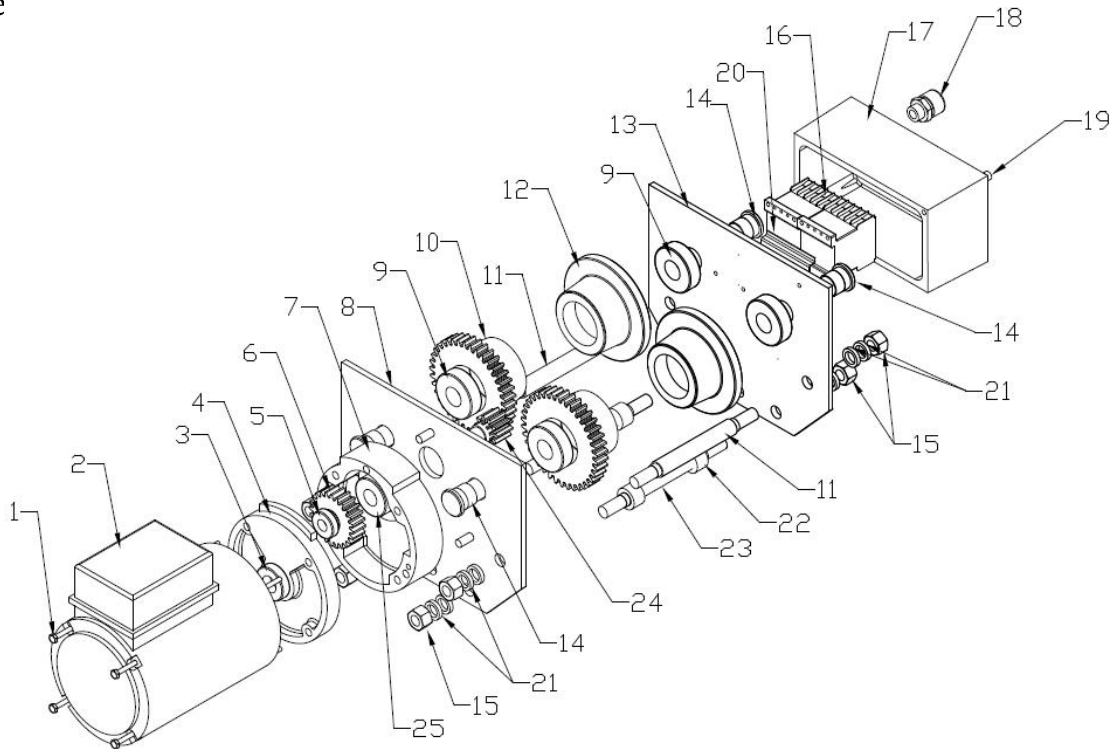
Nº pieza	Nombre	Código interno
1	Gancho	030630307
2	Tuerca exagonal	0710452
3	Tuerca eje	0710454
4	Lateral	0301502003
5	Refuerzo	0301502009
6	Polea reducción	030620320
7	Bulón cab. exagonal	0710139
8	Eje reducción	030620303
9	Lateral lado eje	0301502011
10	Tuerca gancho	030463000
11	Crapodina gancho	030470000
12	Bolita de acero	0710043
13	Cuadrado gancho	030130009

Carro de traslación – Línea empuje



Nº pieza	Nombre	1/2 Tn. – 1 Tn.	1 ½ -2tn	3 tn
1	Tuerca perno separador	0710486	0710461	0710461
2	Arandela suplementación	030605323	030610038 030620322	030610038 030620322
3	Perno rueda lisa	040040000	0200220001	0200230001
4	Placa lateral	030605320	030620312	030620312
5	Rodamiento rueda	0710017	0710008	0710019
6	Rueda lisa	040041000	0200220003	0200230004
7	Perno separador con tope	030605322	030620314	030620314
8	Perno separador pasante	030605321	030610004	030610004

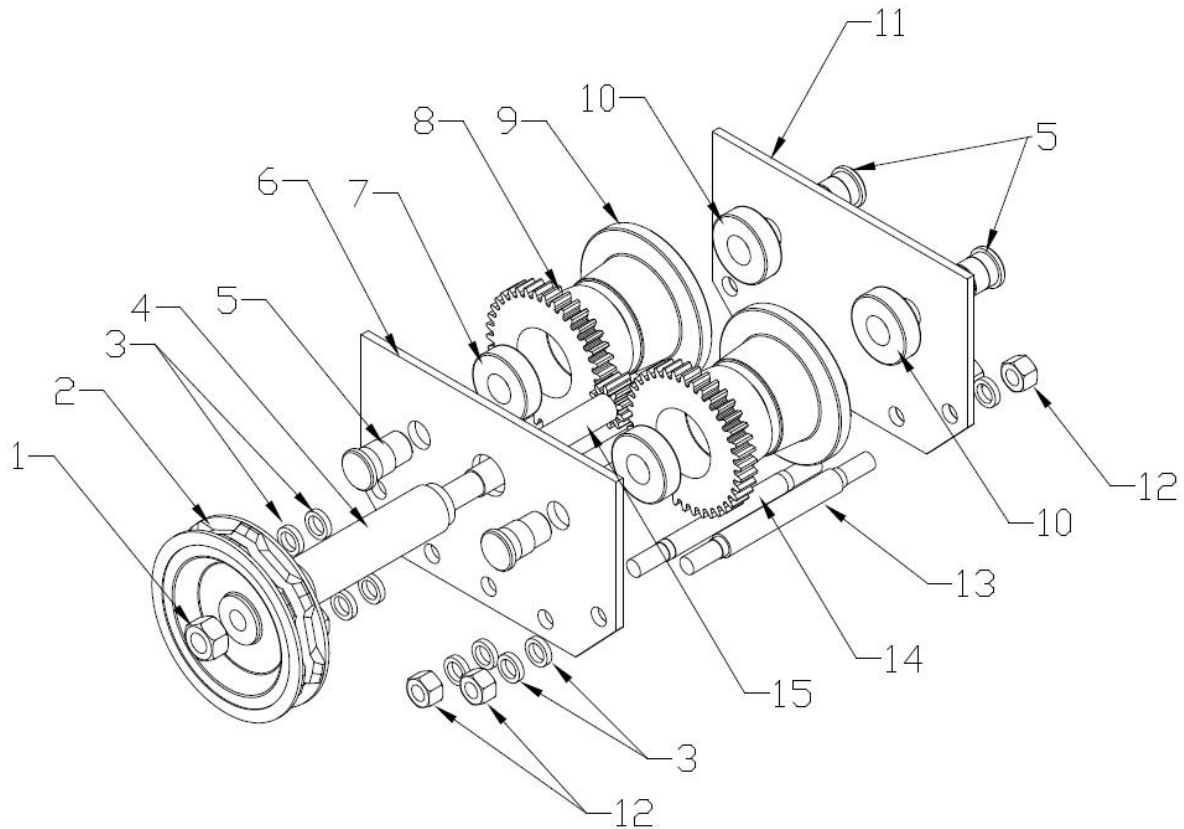
Carro de



Nota: las piezas N° 16, 18 y 20 en el eléctrico de 2 y 3 Tn van sujetadas en la tapa N° 27, despiece polipasto

N° pieza	Nombre	1/2 Tn. - 1 Tn.	2 - 3 Tn.
1	Espárrago motor	-	
2	Motor trifásico	07110221	0711021
3	Rodamiento eje	0710010	0710010
4	Tapa motor caja reductora	030819006	030819006
5	Rodamiento eje dentado	0710026	0710026
6	Engranaje helicoidal	030819003	030819003
7	Cuerpo reducción	030819005	030819005
8	Placa lado motor	030819001	030839014
9	Rodamiento rueda	0710008	0710019
10	Rueda dentada	030819004	0200330001
11	Perno con tope	030819007	030839017
12	Rueda común	030702000	0200250001
13	Placa	030819011	030839016
14	Perno lisa	0200210001	0200230001
15	Tuerca exagonal		
16	Minicontactor	0725014	0725014
17	Tapa cubre contactores	030819012	030620319
18	Prensacable	0725013	0725013
19	Umbraco tapa minicontactor	0710077	-
20	Riel	0710486	0710486
21	Arandela separadora	030819010	030839019 030620322
22	Buje separador	030819009	-
23	Perno pasante	030819008	030839018
24	Eje dentado	030819002	030819002
25	Rodamiento cuerpo reducción	0710017	0710017

Carro de traslación – Línea cadena



Nº pieza	Nombre	1/2 Tn. – 1 Tn.
1	Tuerca eje dentado	0710490
2	Polea de mando	030310005
3	Arandela separadora	030819010
4	Buje guía eje dentado	030710003
5	Perno rueda	0200210001
6	Placa lado polea	030710004
7	Rodamiento rueda	0710008
8	Rueda dentada	030819004
9	Rueda común	030702000
10	Rodamiento rueda	0710008
11	Placa	030710005
12	Tuerca exagonal	0710486
13	Perno con tope	030819007
14	Perno pasante	030819008
15	Eje dentado	030710002