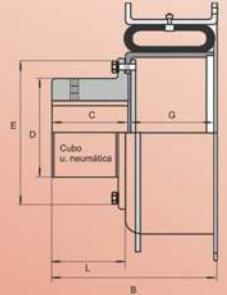




Certificados desde el año 1999



Acoplamientos Neumáticos Tipo AN





Contenidos

Características generales

Otras posibilidades de acoplamientos Gummi AN

Características constructivas Gummi AN

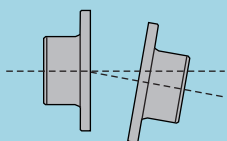
Método de selección

Dimensiones y montaje

El acoplamiento neumático Gummi ha sido diseñado especialmente para proteger transmisiones y máquinas de los efectos destructivos de las fluctuaciones de torque de alto momento torsional, asociados con máquinas de combustión interna, bombas alternativas, compresores, molinos, etc.

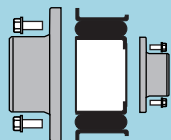
En la actualidad, el acoplamiento neumático Gummi tiene una destacada performance en instalaciones marinas, gracias a su flexibilidad y capacidad de controlar las elevadas fluctuaciones de los momentos torsionales anulando vibraciones, con una inigualable particularidad: "El grado de flexibilidad puede ser variado, modificando la presión de aire de bloqueamiento, dado que hay una amplia área de histéresis entre los valores de deflexión de los momentos de torsión ascendente y descendente.

Beneficios del acoplamiento neumático Gummi AN



Absorbe desalineaciones

Debido a la flexibilidad de la goma de su cámara neumática, lo habilita a absorber desalineaciones .



Simple instalación

Por la concentricidad de sus componentes, facilita la alineación y el montaje, no siendo necesario el uso de herramientas especiales.



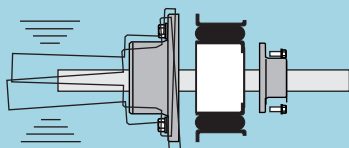
Aislador

Ayuda notablemente a reducir ruidos propios de cualquier transmisión, y provee una excelente aislación eléctrica.



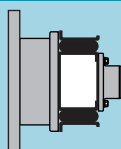
Calidad asegurada

Producido bajo un *Sistema de Aseguramiento de la Calidad* y empleando materias primas de primera calidad.



Amortiguación de vibraciones y choques

Actúa como reductor de choques, aprovechando la resiliencia de su cámara de goma, reduce las fluctuaciones torsionales, del mismo modo la histéresis natural de su elemento flexible ayuda a reducir vibraciones.



Diversos modelos

Son 13 las combinaciones de montaje que se pueden realizar con un elemento estándar, además del montaje sobre volante, ejes flotantes y su particular diseño en tándem.



Sin lubricación

Por sus características constructivas, carece de todo tipo de lubricación.



Asesoramiento técnico permanente

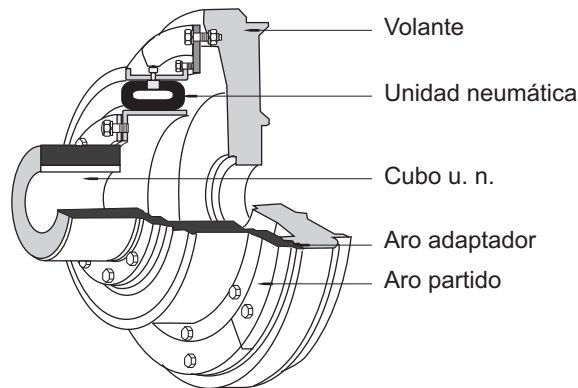
A través de nuestros distribuidores oficiales o nuestro sitio en internet:

www.gummiusa.com - www.gummi.com.ar - www.gummi.com.br

Con adaptador volante:

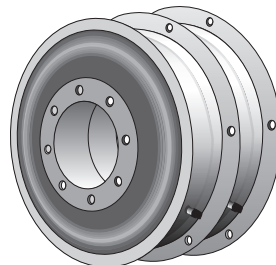
Este diseño simplifica la instalación sobre volantes de motores de combustión, ya que permite el montaje y desmontaje sin la necesidad de mover en la máquina el conductor ni el conducido.

El acoplamiento Gummi AN consiste en aros adaptadores uno entero y otro partido, que se fijan directamente uno y otro entre sí al volante, del lado opuesto utiliza un cubo estándar para sujetarlo al eje.



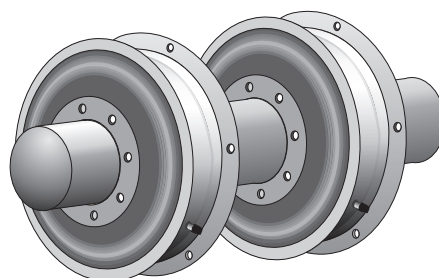
Diseño en tándem:

La principal característica del acoplamiento Gummi AN con ésta configuración es que disminuye a la mitad la rigidez y se acrecienta al doble la deflexión y la capacidad de transmitir torque.



Ejes flotantes:

La posibilidad de ensamblar los acoplamientos Gummi AN, se satisfacen con la combinación de 2 unidades estándar con un eje flotante intermedio. Este diseño toma ventajas de las características de auto centrado del conjunto. Permite un razonable ángulo de desalineamiento del eje de conexión. Donde el peso es factor de consideración, un tubo hueco puede reemplazar al eje sólido de conexión.





Cámara neumática resiliente especial tratada para prevenir pérdidas de presión. Pre Vulcanizados con capas de densas y durables cuerdas de nylon.

Dos aros de acero, uno interior y otro exterior, ambos pestañados para permitir la fijación al volante, adaptador o cubo. Las tres partes una vez vulcanizadas conforman una unidad neumática, que posee una válvula para poder regular la presión de aire interior.

Completan la unidad para su configuración estándar dos cubos de acero de idénticas dimensiones y un anillo adaptador. Ver configuración y dimensiones.

El dimensionamiento del acoplamiento neumático Gummi AN depende de la carga a ser transmitida de la potencia y velocidad con que deben operar. Luego que la potencia y la velocidad han sido establecidas, proceder a determinar el tipo de carga de acuerdo al siguiente procedimiento.

A- Determinar el factor de servicio f_s

- 1a- Utilizar la tabla 1, para motores de equipos electrónicos, que involucran carga moderada y constante.
- 2a- Para aplicaciones de equipos motrices, térmicos o turbinas utilizar f_s de la tabla 2, con carga fluctuante.
- 3a- Para equipos, motores y maquinarias no incluidos en esta clasificación, consultar a la fábrica para su recomendación.

B- Determinar el factor "K".

- 1b- De la tabla 3 y conociendo las rpm se determinará el factor k que interviene en el cálculo de capacidad básica.

C- Calcular la capacidad básica CB

- 1c -Capacidad básica $CB = hp \times f_s \times k$

D- Selección del tamaño del acoplamiento AN

- 1d- Se determinará el tamaño en la tabla 4, según el valor CB, igual o mayor del calculado.

E- Verificar máximo de velocidad.

Verificar en la tabla 4, máximo de velocidad para cada tamaño; consultar a fábrica si las velocidades deseadas están en exceso de aquellas.

F- Determinar configuración.

Seleccionar la mejor opción de montaje entre las 13 versiones estándar. Dar una particular atención al diámetro máximo que pueden alojar los cubos.

TABLA 1		FACTORES DE SERVICIO (Aplicaciones generales)	
VENTILADORES Centrífugos de lóbulos ó paletas	1.50 2.00	TRITURADORAS O QUEBRADORAS de caña Mineral ó piedras	3.00 3.50
CUCHILLAS GIRATORIAS (picadoras de caña)	1.50	DINAMOMETRO VENTILADORES Centrífugos de torre de enfriamiento aspiración forzada aspiración inducida grandes (Industriales, minerías, etc)	1.50 1.50 3.00 2.50 3.00 2.50
VACIADOR O BASCULADOR DE CARROS O EXTRACTORES	2.50	ALIMENTADORES Mandril, correa de transmisión a disco Alternativos de tornillo	2.20 1.80 3.50 2.20
COMPRESORES Centrífugos de lóbulos, giratorio Recíprocos, alternativos: 1 cilindro simple efecto 1 cilindro doble efecto 2 cilindros simple efecto 2 cilindros doble efecto 4 ó más cilindros, simple efecto 3 ó más cilindros doble efecto	1.50 2.00 6.00 5.00 5.00 4.00 3.50 3.00	GENERADORES Carga uniforme grúas, ó servicio ferroviario Carga pesada	1.50 2.20 3.00
TRANSPORTADORES Mandril, armado correa de transmisión de cubos ó de cangilones a cadena, de paletas de rodillo activo horno Recíprocos, alternativos de tornillo sin fin sacudidores	1.50 2.00 1.50 Ref. a fábrica 1.50 3.50 1.50 Ref. a fábrica	RASTILLOS, CRIBAS	3.00
GRUAS Y MONTACARGAS Montacarga principal, rendimiento mediano Montacarga principal, rendimiento riguroso (minería, etc.) Montacarga de cajón, carrera de movimiento Montacarga de bajada	2.50 3.00 2.50 2.2	MOLINO MARTILLOS (Trituradora rendimiento alto)	2.50
		HORNO GIRATORIO	
		MAQUINAS HERRAMIENTAS Auxiliares Rodillos de curvar Accionamiento principal Encalladora de prensa Punzonadora de prensa Transversales Cepillo mecánico, plato reversible	1.50 2.50 2.00 2.50 2.50 1.50 1.50
		MAQUINAS CONFORMADORAS DE METAL Carro asiento de templar, y transmisión principal Troqueladora, estrujadora Máquina conformadora Tajaderas, ranuradoras Banco transportador Estiradora de alambre y aplastadora Devanadora de alambre	3.00 3.00 2.50 2.50 3.00 2.50
		MOLINOS (giratorios) Bolsas a piedras directas ó para LS eje reductor HS eje reductor Secador y enfriador Barra y tubo directo ó para LS eje reductor HS eje reductor Molino a tambor	3.00 3.00 2.50 2.50 3.50 3.50 3.00 2.50
		MEZCLADORAS de hormigón (continua) de hormigón (intermitente) maza trituradora-tipo Simpson	2.50 2.20 2.00
		PULVERIZADORES Trituradora de martillos (rendimiento alto) Trituradora de madera a rodillo	2.50 3.00 2.00
		BOMBAS Centrífugas Desincrustantes de engranajes ó giratorias Recíprocas ó alternativas: 1 cilindro, simple ó doble acción 2 cilindros, simple acción 2 cilindros, doble acción 3 ó más cilindros	1.50 2.50 2.00 3.00 3.00 2.50 2.50

FACTORES DE SERVICIO PARA MAQUINAS

TABLA 1		FACTORES DE SERVICIO (Aplicaciones generales)			
INDUSTRIAS ELABORADAS DE ARCILLA		MADERA		FABRICAS DE PAPEL	
Prensa ladrillera, briqueteadora, máquina de trabajar arcilla, molino de arcilla	2.50	Sierra de reaserrar (Fleje)	2.00	Descortezador auxiliar, hidráulico	3.00
DRAGAS		Sierra de reaserrar (Circular)	2.50	Descortezador mecánico	3.00
Devanadora de cable	2.50	Calentador, equipo de cabecera		Tambor de descortezar	3.50
Transportadores	2.00	trituradora de madera	3.00	Batidor de pulpa	2.50
Transmisión de cabezal cortador	3.00	Transporte de troncos	3.00	Picadora, descantilladora	4.00
Transmisión de grúa de brazo	3.00	Cepillo mecánico	2.50	Transporte de rollos	3.00
Montacarga de maniobra	2.50	Rodillos, no invertidos	2.0	Moledora depulpa	3.00
Bombas (carga uniforme)	2.50	Rodillos invertidos	3.0	Abastecedora	2.00
Transmisión de zaranda	2.50	Transportador de aserraduras	1.8	Lavadora y espesador	2.20
Amontonadora	2.50	Plancha transportadora	2.5	INDUSTRIA DEL CAUCHO	
Montacarga de servicio	2.20	Banco de ajustar	2.0	Mezcladora	3.50
TAMIZADORAS O CRIBADORAS		INDUSTRIA DE LUBRICANTES		Calandra	3.00
Lavado	1.50	Enfriador	1.80	Alambique desintegrador, trapiche	
Carbón mineral ó	2.00	Bombeador pozo de aceite		mezclador, plastificador	3.50
Vibrantes	3.50	(No superar el 150% de torque máximo)	3.00	Refinador, laminador	3.00
Hidráulicas	1.50	Prensa filtro de parafina	2.00	Máquina de construir neumáticos	3.00
				Prensa abierta para montas llantas de caucho y cámaras (torque máx)	1.50
				Tubérculo y colador	2.50
				Molino calentador	3.00
				Lavadora	3.50

Tabla 2	Factor de servicio de máquinas
N de cilindros de la máquina	Factor de servicio
1	*
2	*
3	3.5
4	3.0
5	3.0
6	2.5
7	2.0
8	2.0
9	2.0
10	
ó más	1.5

Tabla 3		Factor K			
RPM	K	RPM	K	RPM	K
3600	.034	950	.114	380	.235
3300	.037	900	.118	340	.263
3000	.041	850	.124	320	.270
2800	.044	800	.130	300	.285
2600	.047	750	.137	280	.300
2400	.051	700	.145	260	.320
2200	.056	650	.154	240	.340
2000	.061	600	.164	220	.362
1900	.064	580	.168	200	.390
1800	.068	560	.172	180	.422
1700	.072	540	.178	160	.470
1600	.075	520	.183	140	.520
1500	.078	500	.190	130	.550
1400	.084	480	.196	120	.582
1300	.088	460	.200	100	.675
1200	.095	440	.210	60	1.000
1100	.101	420	.217	30	1.820
1000	.109	400	.225	10	4.461

Tabla 4					
CAPACIDADES, DIAMETROS Y VELOCIDADES					
Tamaño AN	Capacidad Básica (CB)	Diámetros		Máxima velocidad	
		Ø bruto	Ø máx.	Standard	Bal. especial
11 A	4.8	3/4	21/2	1800	3600
13 A	6.0	7/8	13/4	1800	3600
15 A	9.6	7/8	21/2	1800	3600
16 A	15.0	11/8	21/2	1800	3000
18 A	24	13/8	27/8	1800	3000
21 A	38	13/4	31/4	1800	2400
24 A	60	13/4	41/4	1800	2400
28 A	96	21/4	51/4	1600	2200
33 A	150	23/4	61/4	1200	2000
39 A	240	23/4	71/4	1000	1750
46 A	384	33/4	81/4	900	1500
53 A	600	41/4	91/2	750	1250
62 A	960	43/4	10 3/4	650	1000
72 A	1500	53/8	12	500	850
85 A	2400	63/4	13 1/4	450	750

Para velocidad mayor que la señalada en balanceo especial, consultar a fábrica.

Ejemplos

Los siguientes ejemplos ilustrarán una selección típica de acoplamientos.

Requerimientos.

Un acoplamiento para conectar un motor eléctrico de 50 HP a 750 RPM a un mezclador (servicio pesado).
Eje motriz Ø 70,6 mm y Ø eje conducido 60 mm.

Selección

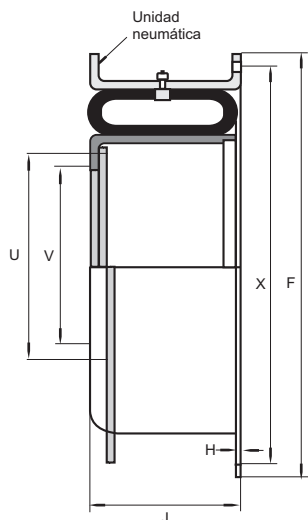
De la tabla 1 se establece f_s mezcladora = 3,5. En la tabla 3 factor k para 750 RPM es de .137.
Aplicando la fórmula $CB = HP \times f_s \times K$

$$50 \times 35 \times .137 = 23,97$$

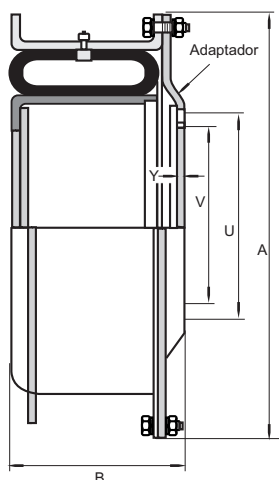
El acople neumático Gummi AN a utilizar es según tabla 4 el 18A.

El máximo diámetro de eje que aloja cada cubo del tamaño 18A es de 74 mm., que satisface el requerimiento tanto del motor como del mezclador. Como el acoplamiento operará a 750 RPM no será necesario un balanceo especial (ver tabla 4).

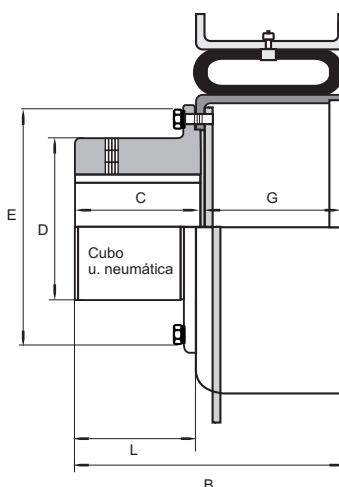
MONTAJE 1



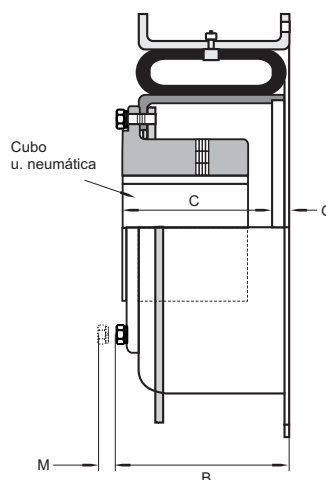
MONTAJE 2



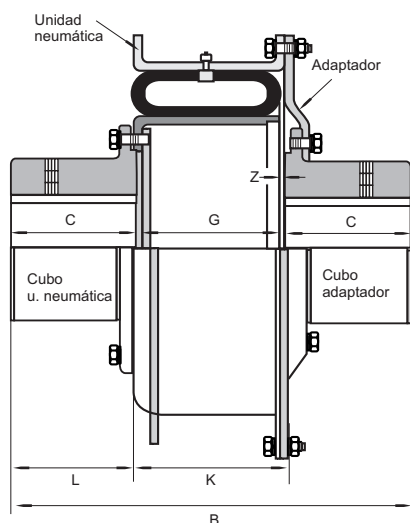
MONTAJE 3



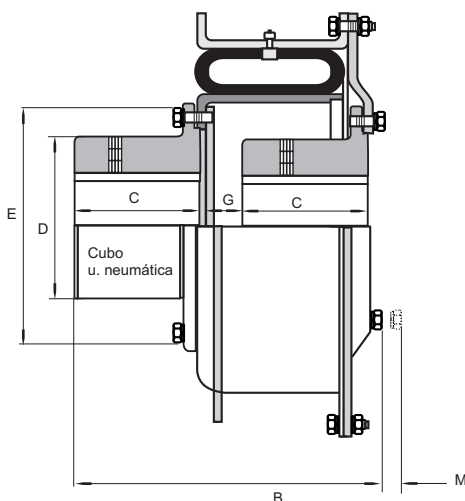
MONTAJE 4



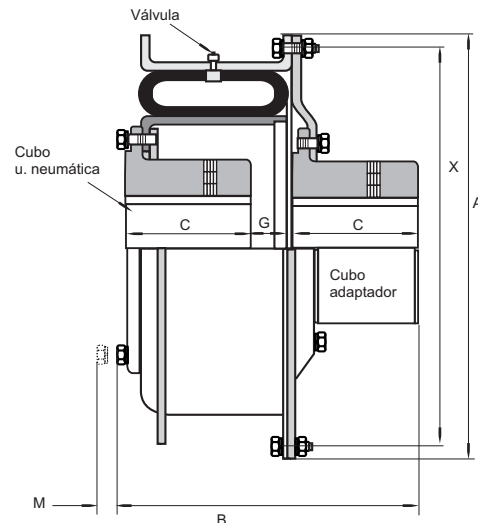
MONTAJE 5



MONTAJE 6



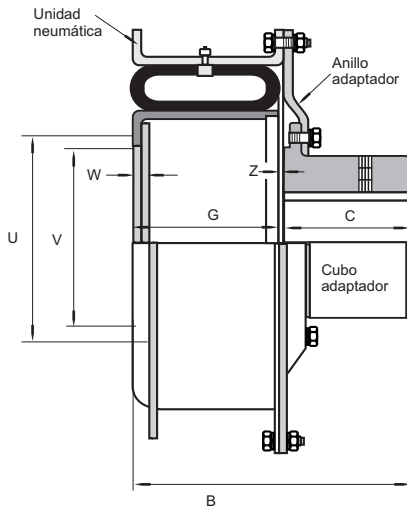
MONTAJE 9



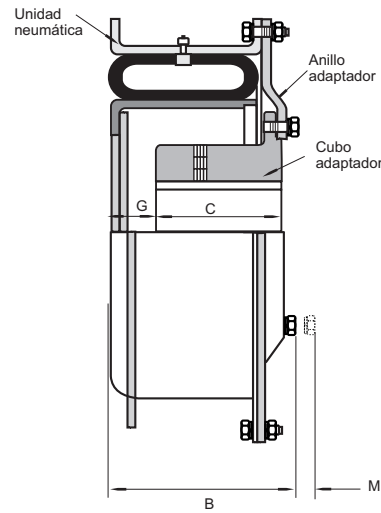
Tamaño	A	Dimensiones en milímetros																				
		B											C	D	E	F	G					
		Mtg. 2	Mtg. 3	Mtg. 4	Mtg. 5	Mtg. 6	Mtg. 9	Mtg. 10	Mtg. 11	Mtg. 12	Mtg. 13	Mtg. 3					Mtg. 4	Mtg. 5	Mtg. 6	Mtg. 9	Mtg. 10	
15A	295.0	110.2	166.6	106.4	253.2	201.6	192.0	173.7	121.4	189.7	128.2	82.5	89.0	141.2	288.9	84.0	17.5	88.0	21.3	21.3	91.0	
16A	320.5	116.5	179.3	112.7	272.2	214.3	204.7	186.4	127.7	202.4	134.6	89.0	95.0	152.4	314.3	40.4	17.5	99.9	21.3	21.3	97.5	
18A	362.0	223.0	192.0	119.0	286.7	227.0	217.4	199.0	134.0	215.0	141.0	45.0	111.2	168.0	353.9	96.7	17.5	100.8	21.3	21.3	103.5	
21A	398.5	132.5	201.6	127.0	307.0	246.0	233.4	208.8	146.5	230.8	156.4	101.6	130.0	200.0	390.5	100.0	17.5	103.8	21.3	21.3	107.0	
24A	441.0	145.2	227.0	139.7	345.0	271.5	258.8	234.0	159.2	256.2	169.0	114.3	158.7	235.0	433.3	127.7	17.5	116.5	21.3	21.3	119.8	
28A	498.0	158.0	250	154.0	391.4	304.8	292.0	261.0	174.7	288.0	187.7	133.3	200.0	285.7	490.5	120.6	9.6	124.7	13.4	13.4	127.7	
33A	583.0	175.5	289.0	170.0	445.2	341.3	327.0	296.0	192.0	324.6	205.2	152.4	228.6	336.5	574.6	136.6	6.3	140.4	10.4	10.4	143.7	
39A	673.0	207.2	352.5	201.6	521.4	401.5	382.5	347.0	226.5	281.7	242.8	177.8	266.7	393.7	665.1	162.0	9.6	165.8	13.4	13.4	169.1	
46A	775.0	226.3	378.0	378.0	578.6	434.6	420.6	395.2	245.6	419.8	261.8	196.8	304.8	470.0	766.7	180.8	9.6	185.0	13.4	13.4	188.2	
53A	888.0	273.0	439.6	263.6	574.6	522.2	498.3	450.8	297.6	496.8	320.2	228.6	349.2	533.4	876.3	221.0	17.5	217.4	23.8	23.8	222.2	
62A	1035.0	306.3	496.8	295.0	757.0	581.0	555.7	508.0	331.0	555.7	353.5	254.0	393.7	628.6	628.6	242.8	23.8	249.0	30.2	30.2	250.0	
72A	1187.0	347.7	552.4	334.8	839.7	650.7	627.0	566.6	378.0	620.7	407.0	273.0	438.0	723.9	1174.7	273.0	38.0	280.9	45.9	45.9	287.0	
85A	1378.0	373.0	603.2	365.0	916.0	701.5	678.0	617.4	403.3	671.5	432.5	304.8	482.6	898.6	1365.2	298.4	38.0	306.3	45.9	45.9	312.6	

Las dimensiones son exclusivamente como referencia y quedan sujetas a cambios sin previo aviso.

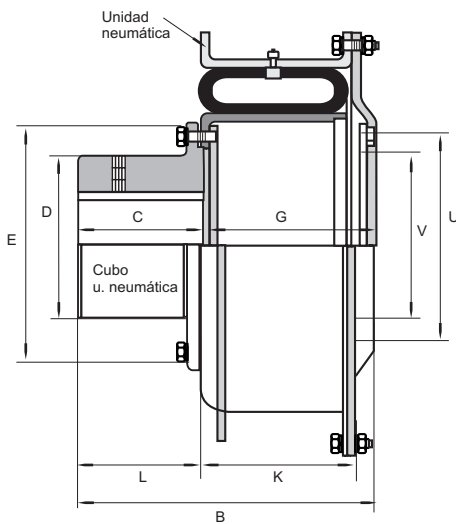
MONTAJE 10



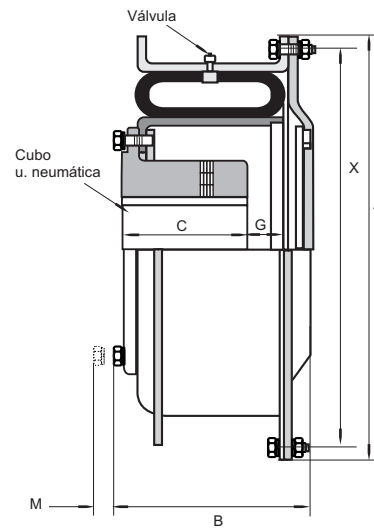
MONTAJE 11



MONTAJE 12

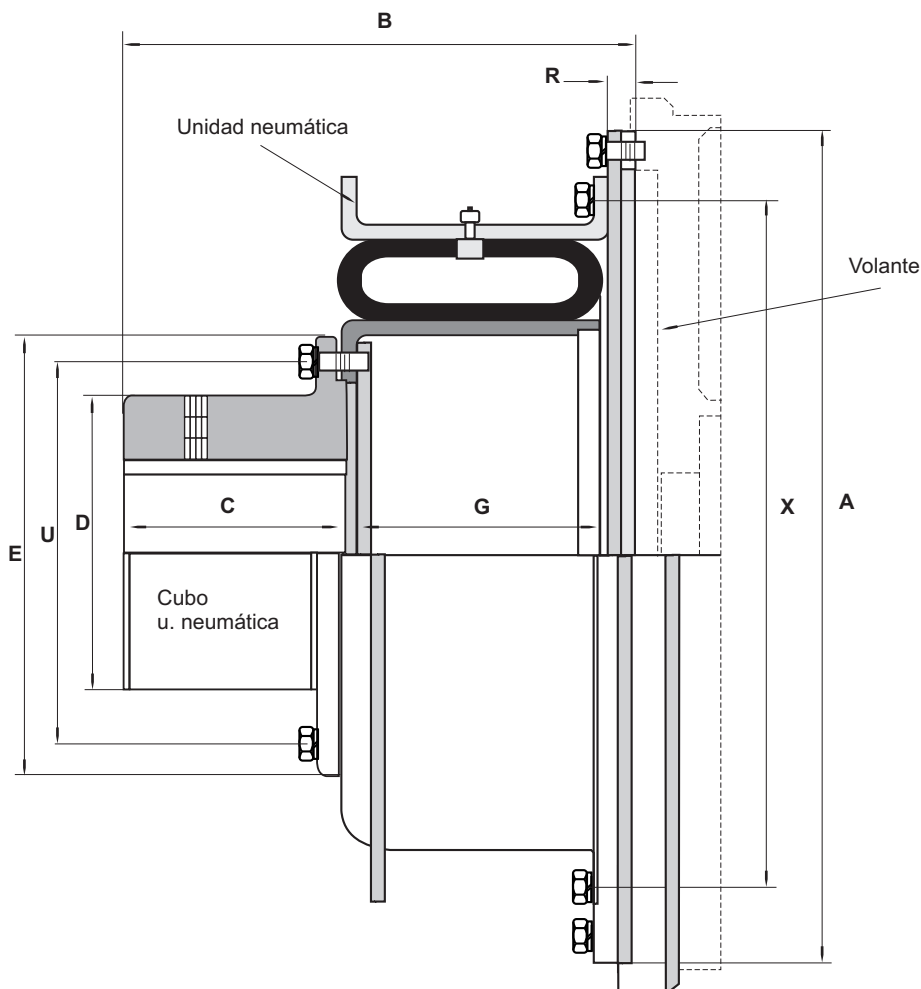


MONTAJE 13



Dimensiones en milímetros

G			H	J	K	L	M					U	V	W	X	Y	Z	Tamaño
Mtg. 11	Mtg. 12	Mtg. 13					Mtg. 4	Mtg. 6	Mtg. 9	Mtg. 11	Mtg. 13							
24.6	107	40.3	4.3	87.3	93.7	79.2	14.2	17.5	14.2	17.5	14.2	119	93.6	10.4	268.2	6.3	4	15A
24.6	113	40.3	4.8	93.7	100.0	85.8	14.2	17.5	14.2	17.5	14.2	130	103.2	11.2	293.6	6.3	4	16A
24.6	119	40.3	4.8	100.0	106.0	92.0	14.2	17.5	14.2	17.5	14.2	146	119.0	11.2	327.0	6.3	4	18A
24.6	129	46.7	4.8	103.0	111.0	98.5	17.5	19.0	17.5	19.0	17.5	171	139.7	13.4	363.0	9.6	4	21A
24.6	142	46.7	4.8	115.8	124.0	111.2	17.5	19.0	17.5	19.0	17.5	203	166.2	13.4	406.4	9.6	4	24A
16.7	154	43.6	4.8	124.0	133.0	130.0	20.5	23.8	20.5	23.8	20.5	250	209.5	15.7	463.5	11.0	4	28A
13.4	172	42.2	6.3	139.7	149.0	149.0	20.5	23.8	20.5	23.8	20.5	298	244.4	15.7	541.0	12.7	4	33A
16.7	204	51.5	6.3	165.0	178.0	174.0	22.3	23.8	22.3	23.8	22.3	349	292.0	19.0	633.0	15.7	4	39A
17.2	223	51.5	7.8	184.0	197.0	193.0	22.3	23.8	22.3	23.8	22.3	422	362.0	19.0	733.5	15.7	4	46A
28.4	268	74.6	15.7	216.0	235.0	223.0	33.2	30.0	33.2	30.0	33.2	482	422.0	28.0	831.8	20.5	6	53A
35.0	301	82.5	15.7	247.0	266.0	249.0	33.2	30.0	33.2	30.0	33.2	571	504.0	28.0	971.5	22.3	6	62A
52.3	341	106.4	15.7	279.0	301.0	273.0	38.0	33.2	38.0	33.2	38.0	654	571.0	30.0	1117.6	22.3	8	72A
52.3	366	106.4	22.3	304.8	327.0	293.0	38.0	33.2	38.0	33.2	38.0	825	762.0	35.0	1305.0	22.3	8	85A



Dimensiones en milímetros												
Volante SAE		Acoplado tamaño	Peso s/ a	A	B	C	D	E	G	R	U	X
Embrague en pulg.	Ø E/c a...											
11.5	333.3	16A	21	360.1	201.6	89	95	152	90.4	25.4	130.0	293.6
14	438.1	21A	38	475.0	227.0	101	130	200	100.0	28.4	171.4	363.4
16	188.9	24A	52	525.7	252.4	114	158	235	112.7	28.4	203.2	406.4
18	542.9	28A	77	579.6	279.4	133	200	285	120.6	28.4	250.9	463.5
21	641.3	33A	120	681.2	343.4	152	228	336	136.6	32.0	298.4	541.2
24	692.1	33A	132	741.6	343.4	152	228	336	136.6	32.0	298.4	541.2

* Para otro tipo de volante, consultar a fábrica.

Las dimensiones son exclusivamente como referencia y quedan sujetas a cambios sin previo aviso.

Como solicitar el acoplamiento neumático Gummi AN

La siguiente información es necesaria para dimensionar correctamente un acoplamiento neumático Gummi.

1- Tamaño del acoplamiento.

- a) Potencia nominal y máxima del conductor (hp, Kw, CV)
- b) Velocidad del conductor (rpm)
- c) Tipo de máquina impulsora (motor eléctrico, turbina, motor de combustión), incluir n° de cilindros.
- d) Tiempo de servicio diario, frecuencia de puesta en marcha.
- e) Clase de máquina impulsora (movimiento recíproco, oscilante), indicar n° de cilindros.

2- Diámetros de eje.

- a) Consultar en fábrica.

3- Configuración.

- a) Tipo de montaje, en la versión estándar hay disponible 13 configuraciones distintas, de requerir otro tipo, consultar en fábrica.

NOTA:

Todos los tamaños de acoplamientos neumáticos Gummi AN se suministran presurizados con fluido a 100 psi y sellados de fábrica. Una vez puesto en marcha se recomienda controlar la presión luego de un período inicial de trabajo.