

## Capacidad

- 800 kgs c/ cable de 20 mts
- 1600 kgs c/cable de 20 mts
- 3200 kgs c/cable de 20 mts

## Características de construcción

- Construcción simple, fácil transporte.
- Posibilidad de manejar cargas a diferentes distancias.
- Uso simple y seguro.
- Dispositivo de seguridad ante sobrecarga.
- Larga vida útil.
- Palanca de accionamiento telescópica.
- Cumple con los requerimientos del estándar EN 13157.

## Usos

Amplia gama de uso particularmente para el rubro de la construcción, la agricultura, el transporte, etc por ejemplo:

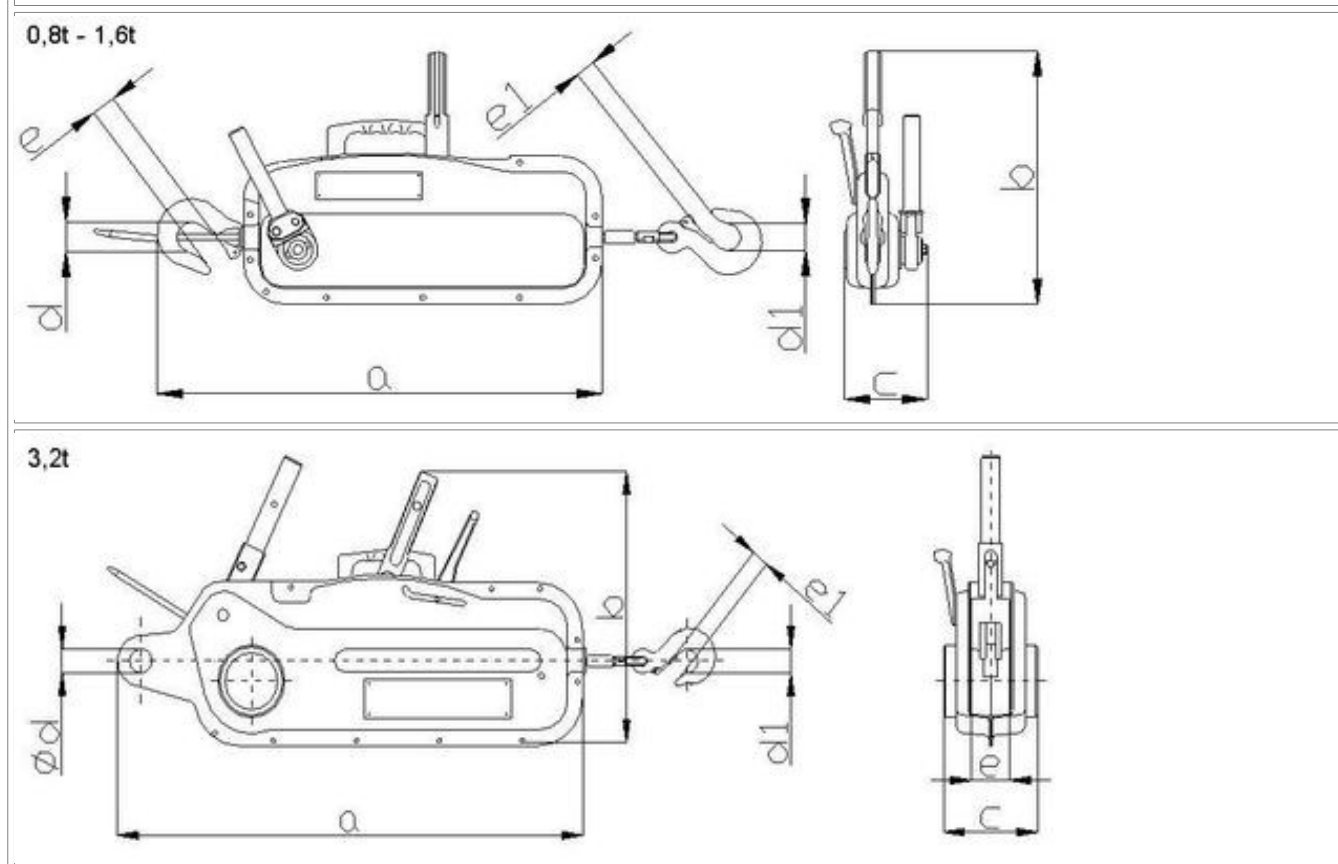
- Para levantar y tirar de cargas en todas las direcciones.
- Para sacar elementos en demoliciones.
- Para la colocación de postes, instalación de cableado eléctrico, poleas tensoras, etc.
- Para el trabajo y manipulación de todo tipo de elementos.



## Dimensiones

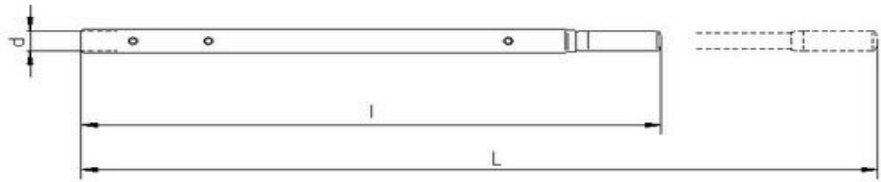
Tipo	Cap. (t)	Velocidad (m/min)	Fuerza necesaria para levantar (N)	Dimensiones (mm)							Peso (kg)
				a	b max	c	d	d1	e	e1	
30-10	0,8	2	250	535	300	125	36	32	23,5	23,5	11,5
30-00	1,6	2	450	630	360	155	43	46	32,5	32,5	21,5
30-11	3,2	0,45 0,84	380 (B) 750 (A)	680	410	140	28	64	47	45,5	33,5

1) Para el cálculo de la velocidad se asume 35 accionamientos de la palanca por minuto.



## Palanca

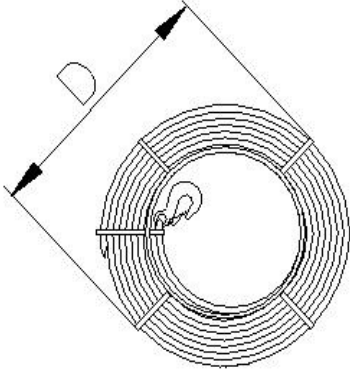
Capacidad (t)	Dimensiones (mm)			Peso (kg)
	d	l insertada	L	
0,8	22	650	1100	2
1,6	29	730	1220	2,8
3,2				

The drawing shows a long, thin lever with a hook at one end. Dimension 'd' is the diameter of the hook. Dimension 'l' is the length of the lever from the hook to the end. Dimension 'L' is the total length of the lever including the hook.

## Cable

Capacidad (t)	Ø de cable(mm)	Largo (mts)	D (mm)	Peso(kg)
	Especificacion de cable según EN 12385-4			
0,8	Ø 8 6x19 SFC 1770 BsZ	20	345	5,9
1,6	Ø 11 6x19 SFC 1770 BsZ	20	420	12
3,2	Ø 16 6x27 WSC 1770 BsZ	20	520	25

The drawing shows a coil of cable with a hook at one end. Dimension 'D' is the diameter of the coil.