



Polipasto manual de cadena modelo VSIII

Capacidades 250 - 5.000 kg

El polipasto manual de cadena modelo VSIII se ha desarrollado incorporando una serie de avances tecnológicos. Los rodamientos de alta calidad en los laterales, la tapa del engranaje y la nuez de cadena garantizan el perfecto funcionamiento de la nuez y del piñón. Un mínimo esfuerzo sobre la cadena de mando facilita el trabajo con este nuevo polipasto.

Características

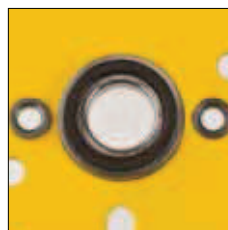
- Bulones de acero refuerzan la carcasa entre las placas laterales e incrementan la estabilidad. La tapa de la polea de la cadena de mando está reforzada.
- Rodillos mecanizados con precisión garantizan un movimiento suave de la cadena de carga.
- Rodamientos encapsulados y lubricados de por vida aseguran una larga vida útil.
- El sistema de freno y los rodillos para guiar la cadena están especialmente protegidos contra la corrosión.
- La cadena de carga galvanizada estándar ofrece una mayor protección contra la corrosión.

Opciones

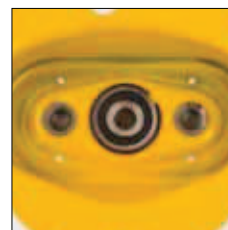
- Dispositivo de protección contra sobrecargas
- Recogedor de cadena



Rodamiento de agujas en la nuez de cadena



Rodamiento de bola en la placa lateral



Rodamiento de bola en la tapa del engranaje

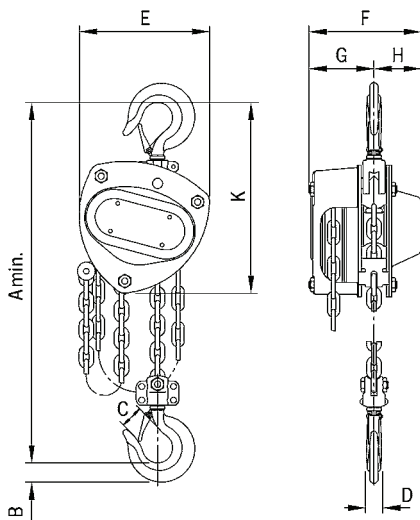
! Los polipastos y carros Yale no han sido diseñados para aplicaciones de elevación de personas y no deben ser usados con ese propósito.

Datos técnicos modelo VSIII

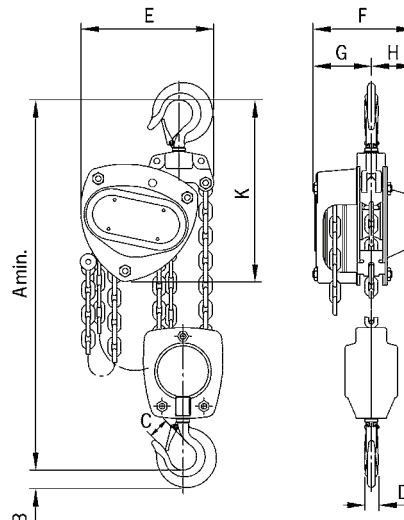
Modelo	Núm. EAN 4025092*	Capacidad en kg/ número de ramales	Dimensiones de la cadena d x p mm	Levante para 1 m longitud cadena mando mm	Esfuerzo a C.M.U. daN	Peso con altura estándar (3 m) kg
VSIII 0,25/1	*665322	250/1	4x12	50	20	3,9
VSIII 0,5/1	*949545	500/1	5x15	26	21	9,0
VSIII 1,0/1	*949927	1.000/1	6x18	24	24	11,5
VSIII 1,5/1	*593854	1500/1	8x24	17	30	17,5
VSIII 2,0/1	*949934	2.000/1	8x24	19	32	19,0
VSIII 2,0/2	*949941	2.000/2	6x18	15	29	17,3
VSIII 3,0/1	*949958	3.000/1	10x30	12	40	31,0
VSIII 3,0/2	*949965	3.000/2	8x24	10	37	27,0
VSIII 5,0/2	*949972	5.000/2	10x30	8	41	43,0

Dimensiones modelo VSIII

Model	VSIII 0,25/1	VSIII 0,5/1	VSIII 1,0/1	VSIII 1,5/1	VSIII 2,0/1	VSIII 2,0/2	VSIII 3,0/1	VSIII 3,0/2	VSIII 5,0/2
A mín., mm	290	350	380	450	460	490	570	580	700
B, mm	12	21	28	33	36	36	45	45	47
C, mm	26	23	27	36	35	35	40	40	45
D, mm	11	16	20	22	29	29	29	29	40
E, mm	118	145	158	180	205	170	240	220	250
F, mm	113	140	155	175	180	155	210	175	190
G, mm	65	80	87	85	94	87	110	94	95
H, mm	48	60	68	90	86	68	100	81	95
K, mm	190	240	270	300	320	285	370	340	410



Modelo VSIII, 250 - 3.000 kg, un ramal



Modelo VSIII, 2.000 - 5.000 kg, dos ramales



Opciones:
Recogedor de cadena