

Yale®

Polipastos de palanca UNO



Polipasto de palanca modelo Uno

Capacidades 750 - 6.000 kg

Su construcción compacta y robusta completamente de acero tiene una rueda de mano revestida de cromo duro y una pasteca con tornillos encapsulados. La guía de cadena está integrada en la carcasa y asegura un recorrido preciso de la cadena sobre la nuez.

Debido a su relación de engranaje requiere un mínimo esfuerzo sobre la palanca. Su peso ligero y el dispositivo de punto neutro estándar lo hacen un aparato fácilmente manejable y versátil.

Dispositivo de punto neutro

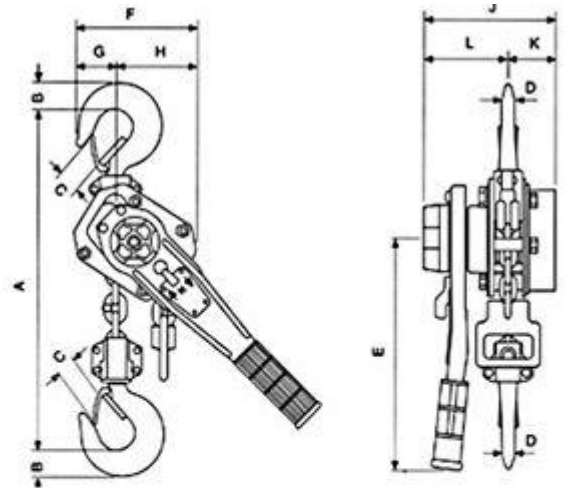
Los polipastos de palanca Yale también están provistos con un dispositivo de punto neutro como estándar o pueden adaptarse posteriormente.

Con el dispositivo de punto neutro la cadena de carga puede moverse libremente en las dos direcciones (subida y bajada). Esto es una gran ventaja para elevaciones a gran altura, la cadena de carga puede ser movida rápidamente a través del polipasto hasta alcanzar la longitud de cadena requerida.

Todos los dispositivos de punto neutro instalados en polipastos Yale funcionan automáticamente, lo que significa que cuando se aplica una carga o se sobrepasa un valor dado, el freno de tipo tornillo y disco entra en funcionamiento y sujeta la carga con seguridad.

TABLA DE ESPECIFICACIONES PARA ORDENAR

MODELO YALE	UNO 750	UNO 1500	UNO 3000	UNO 6000
CAPACIDAD MAX (TON)	3/4	1.5	3	6
ALTURA DE ELEVACIÓN STD (MTS)	1.5	1.5	1.5	1.5
No. DE RAMALES DE CADENA	1	1	1	2
FUERZA REQUERIDA EN EL IZAJE (KGS)	2	3.6	4.1	4.1
PESO NETO (KGS)	7.2	12.5	21.5	32.,0



DIMENSIONES GENERALES (MILIMETROS)

CAPACIDAD MAX (TON)	A	B	C	D	E	F	G	H	J	K	L
3/4	295	21	24	13	235	111	33	78	142	55	87
1 1/2	410	28	32	21	330	170	80	90	180	80	100
3	510	36	40	27	380	220	100	120	210	90	120
6	690	45	44	33	380	220	100	120	210	90	120