

TRANSMISIONES POR CADENAS DE RODILLOS

El accionamiento por medio de cadena de rodillos y engranajes, constituye un sólido y seguro sistema de transmisión de la energía mecánica.

Para obtener un resultado óptimo de una transmisión de este tipo, es fundamental seleccionar correctamente la cadena y engranajes respectivos, como así también el montaje y lubricación adecuados.

Las transmisiones a cadena reúnen las siguientes ventajas:

- 1) No se producen resbalamientos.
- 2) Se mantiene constante la relación de velocidades.
- 3) El rendimiento es elevado: 98%.
- 4) La carga repartida sobre varios dientes del piñón prolonga la vida útil de la cadena.
- 5) La clásica elasticidad de la cadena, sumada a la película lubricante que se forma entre las partes móviles, amortiguan los golpes por cargas intermitentes.

COMO SELECCIONAR UN MANDO A CADENA

- 1) Establecer la relación de transmisión dividiendo las RPM del eje motriz por las RPM del eje accionado. No es conveniente proyectar mandos con relaciones mayores de 8 a 1.
- 2) Corregir la potencia a transmitir por medio de la tabla de factores de servicio.
- 3) Buscar en las tablas de potencia, en base a las RPM del eje motriz, qué cadena y cantidad de dientes son necesarios para transmitir los HP ya corregidos, evitando en lo posible usar piñones menores de 15 dientes.
- 4) Multiplicar la cantidad de dientes del piñón por la relación de transmisión para establecer los dientes de la rueda.
En caso de resultar una cantidad de dientes fuera de lo normal, se optará por la más próxima, aumentando o disminuyendo proporcionalmente la cantidad de dientes del piñón para mantener la relación de transmisión.
- 5) Controlar si los engranajes elegidos reúnen las dimensiones necesarias para el caso:
 - A) Diámetro exterior accesible al lugar disponible.
 - B) Diámetro de la maza adecuada para el eje en que se va a montar (ver tabla de dimensiones). De resultar escasa, se tomará un piñón mayor y se aumentará proporcionalmente la rueda, manteniendo siempre la relación de transmisión.
 - C) Ancho máximo que no exceda el disponible (ver tabla de dimensiones) y controlar a la vez el ancho exterior sobre cabezas de pernos en la cadena elegida.
- 6) Se optará por cadena de doble o triple hilera (Doble o Triple capacidad de potencia) en el supuesto caso de que surjan algunos de los inconvenientes que a continuación se enumeran:
 - A) Limitaciones de espacio que obliguen a elegir una cadena de menor paso, resultando por lo tanto más chicos los engranajes.
 - B) Velocidades excesivas para la cadena de simple hilera elegida (ver velocidades máximas al pie de las tablas de potencia).

EJEMPLO DE CALCULO

Calcular un mando a cadena con los siguientes datos:

Velocidad eje motriz: 1500 RPM

Velocidad de la máquina accionada: 375 RPM

Motor eléctrico de 5 HP trabajando 24hs. diarias con servicio semi-pesado.

- 1) **Relación** = $1500 / 375 = 4$
- 2) **Potencia corregida** = $5 \text{ HP} \times 1,50$ (Factor de servicio) = **7,5 HP**
- 3) **Cadena** 5/8 x 3/8 (15,87 x 9,70) simple hilera con piñón de 19 dientes.
- 4) **Rueda:** 19 dientes x 4 (Relación de transmisión) = **76 dientes**.

COMO PEDIR UNA CADENA

Suministrar los siguientes datos:

- A) Longitud (en metros, en pasos o cantidad de rodillos).
- B) Paso.
- C) Luz interior.
- D) Diámetro de rodillo.
- E) Cantidad de hileras (Simple, Doble o Triple) y de ser doble o triple, indicar el paso transversal.
- F) Especificar si se necesitan Uniones o Medias Mallas.

ANGEL LARREINA S.A.

Moreno 901 (C1091AAS) - Buenos Aires

Tel.: 011-4334-2808 (líneas rot.) - Fax: 011-4334-3480

<http://www.angellarreina.com> - ventas@angellarreina.com

TRANSMISIONES POR CADENAS DE RODILLOS

TABLA DE FACTORES DE SERVICIO

Es aconsejable al calcular un mando a cadena, tener en cuenta la tabla de factores de servicio siguiente:

Condiciones de Trabajo	Motor Eléctrico		Motor Diesel	
	8 - 10 hs.	24 hs.	8 - 10 hs.	24 hs.
Uniforme	1,00	1,25	1,25	1,50
Semi Pesado	1,25	1,50	1,50	1,75
Pesado	1,50	1,75	1,75	2,00

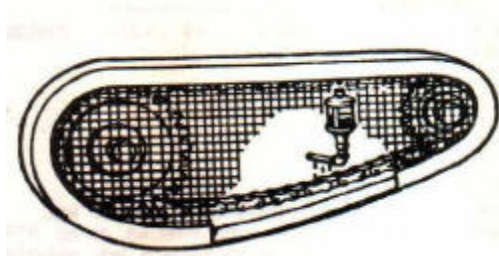
Procedimiento para su uso:

Multiplicar la potencia a transmitir por el factor correspondiente a las condiciones de trabajo y con ese valor proceder como indica el punto 3.

LUBRICACION

- A) **Por goteo:** desde las RPM mas bajas hasta la primer cifra destacada de las RPM en la tabla de potencias.
- B) **Por baño:** entre las dos cifras destacadas en la misma tabla.
- C) **Por bomba:** desde la segunda cifra destacada hasta las RPM máximas.

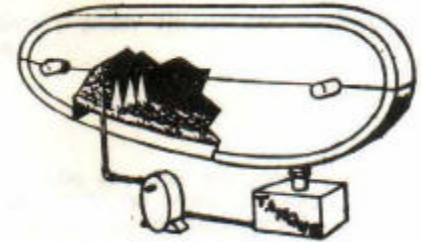
El lubricante adecuado para una temperatura ambiente de 5° a 40° C, es el SAE 30.



Por goteo



Por baño



Por bomba

INSTALACION

La correcta instalación de una transmisión por cadena de rodillos es factor preponderante en la duración y eficacia del mando. Es aconsejable prestar atención a los siguientes puntos:

- A) Montar sólidamente los engranajes sobre los ejes, con chaveta y prisionero para sujetar la misma.
- B) Ubicar los engranajes lo mas cerca posible de los cojinetes de apoyo.
- C) Alinear con sumo cuidado ambos engranajes entre sí y controlar el perfecto paralelismo de los ejes.
- D) Prever la posibilidad de variar la distancia entre ambos ejes, para facilitar el mantener la tensión correcta de la cadena, que no debe estar muy tensa, ni muy floja.
- E) No colocar una cadena nueva sobre engranajes desgastados o viceversa, pues resulta perjudicial para el elemento nuevo.

MANTENIMIENTO

Para mantener adecuadamente una instalación, es conveniente cuidar los siguientes detalles:

- A) Tipo de lubricación correcta de acuerdo a la velocidad de la cadena.
- B) Lo mas frecuentemente posible, quitar la cadena, lavarla a fondo con nafta y sumergirla en aceite pesado o grasa caliente, para que penetre en todos los pernos, bujes y rodillos.
Luego, dejar escurrir fuera del baño caliente y volver a colocar sobre los engranajes.
- C) Observar periódicamente el estado de los diversos elementos componentes.

ANGEL LARREINA S.A.

Moreno 901 (C1091AAS) - Buenos Aires

Tel.: 011-4334-2808 (líneas rot.) - Fax: 011-4334-3480

<http://www.angellarreina.com> - ventas@angellarreina.com

TRANSMISIONES POR CADENAS DE RODILLOS

COMO PEDIR UN PIÑÓN O RUEDA

Suministrar los siguientes datos:

- A) Cantidad de dientes (ver tabla de dimensiones de ruedas y piñones)
- B) Datos de la cadena correspondiente según se detalla en: "Como pedir una Cadena".
- C) Diámetro del eje en que será montado.

NOTA: Normalmente los piñones y ruedas se entregan con agujero central chico, para luego ser agrandado a la medida deseada por el usuario.

ACCESORIOS PARA LAS CADENAS



Unión



Media malla corta



Media malla larga

UNION: Es la pieza necesaria para empalmar entre sí los extremos de una cadena.

MEDIA MALLA: Es el elemento necesario para quitar o añadir un solo paso de cadena y poder ajustar así, la tensión de la misma, especialmente cuando se trata de distancias fijas entre ejes.

DISTANCIA ENTRE EJES

Los mandos a cadena no tienen centros precisamente limitados, a menos que ello sea una necesidad determinada por los órganos accionados. Es conveniente tener presente que una distancia demasiado corta, es causa de desgaste prematuro de la cadena, con el inconveniente además, de reducir la cantidad de dientes engranados, particularmente cuando la relación del mando es elevada.

Las distancias excesivas tampoco son convenientes, por la flexión y el peso de la cadena.

Dentro de una amplia escala, está determinada como distancia mínima entre ejes, la equivalencia de: Una vez el diámetro de la rueda grande mas la mitad del diámetro del piñón.

LARGO DE LA CADENA

La fórmula para hallar el largo de la cadena (expresado en pasos), conociéndose la distancia entre ejes en pasos y la cantidad de dientes de la rueda y piñón, es la siguiente:

$$L = 2C + \frac{N+n}{2} + \left(\frac{N-n}{2 \times 3,14} \right)^2$$

Donde: L = Longitud de la cadena expresada en pasos.

C = Distancia entre ejes expresado en pasos.

N = Número de dientes de la rueda.

n = Número de dientes del piñón.

Una vez obtenido el resultado en pasos, se multiplica por el paso de la cadena en mm y se logra así la longitud de la cadena en mm.

EJEMPLO DE CALCULO

Para una cadena paso 15,88 mm (5/8") calcular su longitud, siendo:

C = 450 mm = 28,34 pasos

N = 76 dientes

n = 19 dientes

$$\text{Luego: } L = 2 \times 28,34 + \frac{76 + 19}{2} + \left(\frac{76 - 19}{2 \times 3,14} \right)^2$$

$$\text{o sea: } L = 56,80 + 47,50 + 2,90 = 107,08 \text{ pasos}$$

$$\text{y finalmente: } L = 107,08 \times 15,88 = 1700,43 \text{ mm}$$

ANGEL LARREINA S.A.

Moreno 901 (C1091AAS) - Buenos Aires

Tel.: 011-4334-2808 (líneas rot.) - Fax: 011-4334-3480

<http://www.angellarreina.com> - ventas@angellarreina.com

TRANSMISIONES POR CADENAS DE RODILLOS

Tabla de Potencias

Potencia (en HP) transmisible por las cadenas de simple hilera, en función de la cantidad de dientes del piñón y de la velocidad (en r.p.m.) a que trabaja el mismo.

RPM del Piñón	Paso 3/8"					Paso 1/2" x 5/16"					Paso 5/8"				
	Veloc. Max 3900 RPM					Veloc. Max 3000 RPM					Veloc. Max 2000 RPM				
	Dientes					Dientes					Dientes				
	15	17	19	21	23	15	17	19	21	23	15	17	19	21	23
50	0.14	0.15	0.17	0.19	0.20	0.30	0.40	0.45	0.50	0.55	0.55	0.60	0.66	0.73	0.80
150	0.35	0.40	0.45	0.50	0.55	1	1.10	1.20	1.30	1.45	1.40	1.60	1.80	2	2.20
250	0.60	0.65	0.75	0.85	0.90	1.45	1.65	1.85	2.05	2.25	2.20	2.50	2.80	3.10	3.40
400	0.90	1	1.10	1.25	1.35	2.30	2.45	2.70	3	3.30	3.20	3.60	4.10	4.50	4.90
600	1.30	1.40	1.55	1.75	1.90	3	3.30	3.70	4.10	4.50	4.30	4.80	5.40	5.90	6.50
950	1.65	1.90	2.15	2.40	2.60	4	4.45	4.95	5.50	6	5.40	6.20	7	7.70	8.40
1500	2.25	2.50	2.80	3.10	3.40	4.80	5.40	6	6.70	7.30	6.10	6.90	7.70	8.50	9.25
2000	2.60	2.80	3.15	3.50	3.80	5	5.50	6.20	7	7.50	6.10	6.90	7.70	8.50	9.25
2500	2.70	3	3.30	3.70	4	5	5.50	6.20	7	7.50					
3000	2.70	3	3.30	3.70	4	5	5.50	6.20	7	7.50					
3500	2.70	3	3.30	3.70	4										

RPM del Piñón	Paso 3/4"					Paso 1"					Paso 1 1/4"				
	Veloc. Max 1700 RPM					Veloc. Max 1250 RPM					Veloc. Max 850 RPM				
	Dientes					Dientes					Dientes				
	15	17	19	21	23	15	17	19	21	23	15	17	19	21	23
50	0.90	1	1.10	1.25	1.35	2,40	2,85	3,05	3,40	3,70	4,10	4,75	5,30	5,90	6,45
100	1.60	1.85	2.10	2.30	2.50	4,50	5,10	5,70	6,30	6,85	7,70	8,70	9,80	1,80	11,80
200	3	3.30	3.70	4.15	4.50	8	9	10	11	12,10	13	15	16,80	18,60	20,40
400	4.90	5.60	6.30	6.90	7.60	13	14,80	16,50	18,30	20	20,60	23,50	26,20	29	31,60
600	6.50	7.40	8.30	9.10	10	15,80	18	20,60	22,40	24,50	23,40	26,50	29,70	33	36
950	7.70	8.70	9.70	10.80	11.80	17	20	23	25	27					
1500	8	9	10	11	12										
1700	8	9	10	11	12										

RPM del Piñón	Paso 1 1/2"					Paso 1 3/4"					Paso 2"				
	Veloc. Max 700 RPM					Veloc. Max 550 RPM					Veloc. Max 450 RPM				
	Dientes					Dientes					Dientes				
	15	17	19	21	23	15	17	19	21	23	15	17	19	21	23
30	4.50	5	6	7	7.50	5,80	6	7,50	8,50	10	9,50	11	12,40	13,70	15
75	11	12.70	14	15.50	17	16	17,80	20	22	24	20	23,30	26	29	31,50
175	22	24	26	29	32	26	31	35	38	42	40	45	50	55	60
250	25	29	33	36	39	33	38	44	48	52	46	53	59	66	72
400	32	37	41	45	49	43	47	51	58	63	57	65	72	79	86
550	36	40	45	49	53	46	53	58	64	70					
700	38	42	47	51	55										

RPM del Piñón	Paso 2 1/2"				
	Veloc. Max 350 RPM				
	Dientes				
	15	17	19	21	23
30	20	23	25.50	28.50	31
70	43	46	51	57	62
140	68	74	83	91	100
200	73	81	91	100	110
260	82	90	100	110	120
300	82	90	100	110	120
350	82	90	100	110	120

Nota: a) La potencia transmisible por las cadenas de dos o mas hileras, es dos o mas veces mayor que la de simple hilera.

b) En las tablas precedentes figuran valores de potencias para piñones de 15, 17, 19, 21 o 23 dientes. En caso de ser otra la cantidad de dientes, considerar la potencia del piñón inmediato inferior.

c) Para las velocidades extremadamente bajas elegir la cadena por su resistencia a la rotura sin tener en cuenta la potencia. La carga de rotura debe ser como minimo siete veces mayor que la carga de trabajo.

ANGEL LARREINA S.A.

Moreno 901 (C1091AAS) - Buenos Aires

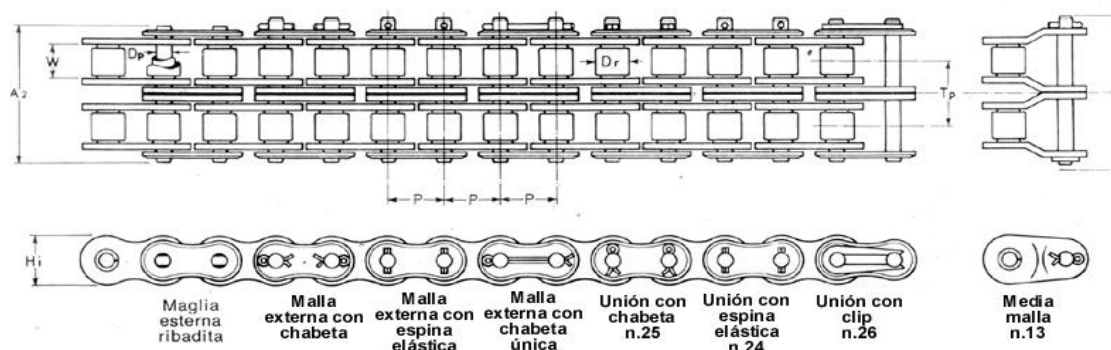
Tel.: 011-4334-2808 (lineas rot.) - Fax: 011-4334-3480

<http://www.angellarreina.com> - ventas@angellarreina.com

TRANSMISIONES POR CADENAS DE RODILLOS

CADENAS DE RODILLOS DE USO MAS COMUN

CADENA DE RODILLOS DOBLE



PASO		LUZ INTERIOR		DIAM. DEL RODILLO		Paso Transversal	Carga de Rotura	Norma
P		W		D		T	Kg.	
mm	Pulgadas	mm	Pulgadas	mm	Pulgadas	mm		
6,35 *	1/4	3,17	1/8	3,30	0,130	6,45	400	ASA 25
8	0,314	3	0,118	5	0,196	5,64	450	BS
9,53	3/8	4,76	3/16	5,08	0,200	10,16	950	ASA 35
9,53 *	3/8	5,70	7/32	6,35	1/4	10,24	910	BS
12,70 *	1/2	3,30	1/8	7,75	0,306	----	800	BS
12,70	1/2	4,90	3/16	7,75	0,306	----	850/1100	BS
12,70	1/2	5,20	0,204	8,51	0,334	----	1800	BS
12,70	1/2	6,35	1/4	7,75	0,306	----	910/1500	ASA 41
12,70	1/2	6,35	1/4	8,51	0,334	----	1800	BS
12,70	1/2	7,91	5/16	7,91	5/16	14,30	1600	ASA 40
12,70 *	1/2	7,91	5/16	8,51	0,334	13,92	1800	BS
15,80	5/8	6,35	1/4	10,16	0,400	----	2600	ASA
15,80 *	5/8	9,52	3/8	10,16	0,400	17,95	2600	ASA 50
15,80 *	5/8	9,70	3/8	10,16	0,400	16,59	2500	BS
19,05 *	3/4	12,70	1/2	11,91	0,469	22,65	3300	ASA 60
19,05 *	3/4	11,70	7/18	12,07	0,474	19,46	3100	BS
25,40 *	1	15,80	5/8	15,80	5/8	29,46	6500	ASA 80
25,40 *	1	17	0,669	15,80	5/8	31,83	6500	BS
31,75 *	1 1/4	19,05	3/4	19,05	3/4	35,84	10500	ASA 100
31,75 *	1 1/4	19,60	3/4	19,05	3/4	36,45	10500	BS
38,10 *	1 1/2	25,40	1	22,22	7/8	45,62	15000	ASA 120
38,10	1 1/2	25,40	1	25,40	1	48,36	16000	BS
44,45 *	1 3/4	25,40	1	25,40	1	49	20500	ASA 140
44,45	1 3/4	31	1 1/4	27,94	1,100	59,56	21000	BS
50,80 *	2	31,75	1 1/4	28,57	1 1/8	58,44	26000	ASA 160
50,80	2	31	1 1/4	29,21	1,150	58,55	26000	BS
63,50 *	2 1/2	38,10	1 1/2	39,67	1,560	71,12	43000	ASA 200
63,50	2 1/2	38,10	1 1/2	39,37	1,550	72,29	42000	BS

Nota: Las cadenas de 2 o más hileras de rodillos son de idénticas medidas que las de simple hilera, siendo su carga de rotura 2 o más veces mayor según sea la cantidad de hileras.

Al proyectar instalaciones nuevas es conveniente adoptar las cadenas marcadas con el asterisco, pues son de más fácil reposición, como así también los respectivos engranajes.

ASA: Norma Americana

BS: Norma Británica

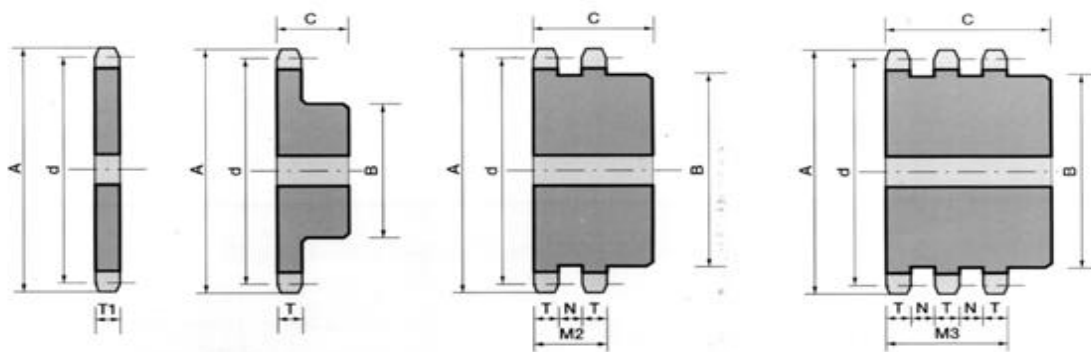
ANGEL LARREINA S.A.

Moreno 901 (C1091AAS) - Buenos Aires

Tel.: 011-4334-2808 (líneas rot.) - Fax: 011-4334-3480

<http://www.angellarreina.com> - ventas@angellarreina.com

PIÑONES Y RUEDAS PARA CADENAS A RODILLO - PASO 3/8"



Paso de Cadena	T	N	M2	M3	T1
ASA-35 (3/8")	4,1	6	14,2	24,3	4,3

PASO 3/8"		ASA 35	Rodillo 5,08 mm					
		BS	Rodillo 6,35 mm					
		Diametro Exterior (A)	Diametro Cubo (B)			Largo Total (C)		
Dientes	Diametro Primitivo (d)		S	D	T	S	D	T
10	30.83	35.05	20	20	20	22	30	42
11	33.81	38.15	23	23	23	22	30	42
12	36.80	41.27	26	26	26	22	30	42
13	39.80	44.37	29	29	29	25	30	42
14	42.80	47.45	32	32	32	25	30	42
15	45.80	50.55	35	35	35	25	30	42
16	48.82	53.62	38	38	38	25	30	42
17	51.84	56.67	41	41	41	25	30	42
18	54.84	59.74	44	44	44	25	30	42
19	57.86	62.81	47	47	47	25	30	42
20	60.88	65.86	50	50	50	25	30	42
21	63.91	68.91	53	53	53	25	30	42
22	66.93	71.96	56	56	56	25	30	42
23	69.95	75.03	59	59	59	25	30	42
24	72.97	78.08	62	62	62	25	30	42
25	76.00	81.13	65	65	65	25	30	42
26	79.02	84.18	68	68	68	25	30	42
27	82.04	87.22	70	70	70	25	30	42
28	85.06	90.27	70	70	70	25	30	42
29	88.09	93.29	70	70	70	25	30	42
30	91.13	96.34	75	75	75	25	30	42
35	106.25	111.56	60	65	75	30	35	55
38	115.34	120.67	65	70	75	33	35	55
40	121.41	126.75	65	70	75	33	40	55
45	136.55	141.93	68	75	75	40	40	55
50	151.69	157.12	68	75	75	40	40	55
57	172.90	178.36	72	75	80	40	40	55
60	181.99	187.48	72	72	80	40	40	55
76	230.48	236.02	72	90	90	40	42	58
95	288.09	293.65	90	90	100	42	42	60
114	345.67	351.26	90	100	100	42	50	65

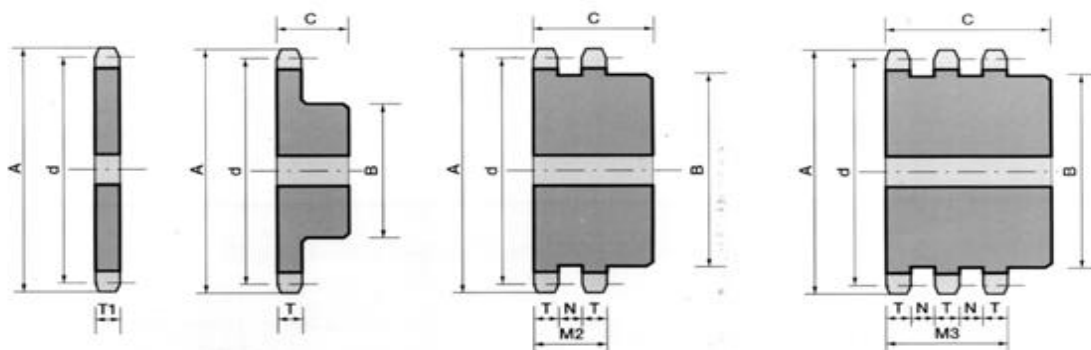
ANGEL LARREINA S.A.

Moreno 901 (C1091AAS) - Buenos Aires

Tel.: 011-4334-2808 (lineas rot.) - Fax: 011-4334-3480

<http://www.angellarreina.com> - ventas@angellarreina.com

PIÑONES Y RUEDAS PARA CADENAS A RODILLO - PASO 1/2"



Paso de Cadena	T	N	M2	M3	T1
ASA-40 (1/2")	7	7,4	21,4	35,8	7,2

PASO 1/2"		ASA 40		Rodillo 7,925 mm				
		BS		Rodillo 8,510 mm				
		Dientes	Diámetro Primitivo (d)	Diámetro Exterior (A)	Diámetro Cubo (B)			Largo Total (C)
S	D				T	S	D	T
10	41.10	46.70	26	26	26	27	38	52
11	45.10	50.90	30	30	30	27	38	52
12	49.10	55.00	34	34	34	27	38	52
13	53.10	59.20	38	38	38	27	38	52
14	57.10	63.30	42	42	42	27	38	52
15	61.10	67.40	46	46	46	27	38	52
16	65.10	71.50	50	50	50	27	38	52
17	69.10	75.60	54	54	54	27	38	52
18	73.10	79.60	58	58	58	27	38	52
19	77.20	83.70	62	62	62	27	38	52
20	81.20	87.80	65	66	66	27	38	52
21	85.20	91.90	65	70	70	27	38	52
22	89.20	96.00	65	74	74	27	38	52
23	93.30	100.00	65	78	78	27	38	52
24	97.30	104.10	65	82	82	27	38	52
25	101.30	108.20	65	86	86	27	38	52
26	105.40	112.20	65	90	90	30	38	52
27	109.40	116.30	70	94	94	30	38	52
28	113.40	120.40	70	98	98	30	38	52
29	117.50	124.40	70	100	100	30	38	52
30	121.50	128.50	70	105	105	30	38	52
35	141.70	148.70	76	80	90	40	45	60
38	153.80	160.90	83	87	90	40	45	60
40	161.90	169.00	83	87	90	40	45	60
45	182.10	189.30	85	90	90	40	45	60
50	202.30	209.50	89	90	90	40	45	60
57	230.50	237.80	89	90	100	40	45	60
60	242.70	250.00	89	95	100	40	50	62
76	307.30	314.70	90	100	100	40	52	62
95	384.10	391.50	92	102	110	54	60	62
114	460.90	468.40	95	104	115	54	60	75

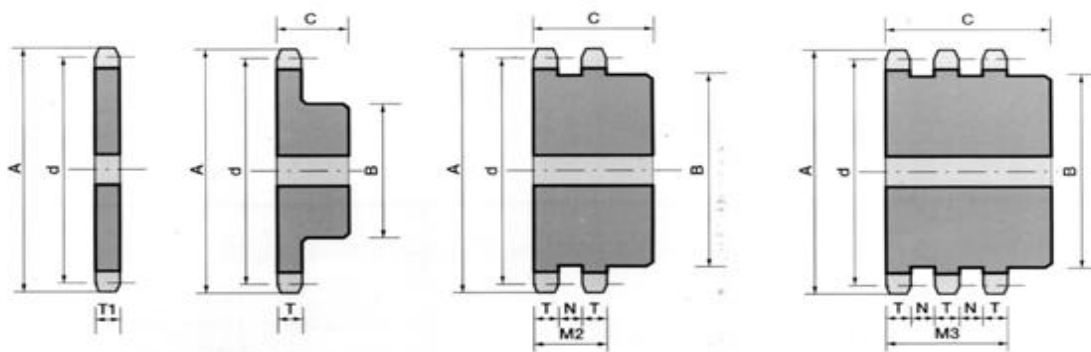
ANGEL LARREINA S.A.

Moreno 901 (C1091AAS) - Buenos Aires

Tel.: 011-4334-2808 (líneas rot.) - Fax: 011-4334-3480

<http://www.angellarreina.com> - ventas@angellarreina.com

PIÑONES Y RUEDAS PARA CADENAS A RODILLO - PASO 5/8"



Paso de Cadena	T	N	M2	M3	T1
ASA-50 (5/8")	8,4	9,7	26,5	44,6	8,7

PASO 5/8"		ASA 50		Rodillo 10,16 mm				
		BS		Rodillo 10,16 mm				
		Dientes	Diámetro Primitivo (d)	Diámetro Exterior (A)	Diámetro Cubo (B)			Largo Total (C)
S	D				T	S	D	T
10	51.40	58.40	36	36	36	30	42	60
11	56.40	63.60	40	40	40	30	42	60
12	61.30	68.80	45	45	45	30	42	60
13	66.30	73.90	50	50	50	30	42	60
14	71.40	79.10	55	55	55	30	42	60
15	76.40	84.20	60	60	60	30	42	60
16	81.40	89.30	65	65	65	30	42	60
17	86.40	94.50	70	70	70	30	42	60
18	91.40	99.60	70	75	75	30	42	60
19	96.40	104.70	70	80	80	30	42	60
20	101.50	109.80	70	85	85	30	42	60
21	106.50	114.90	70	90	90	30	42	60
22	111.60	120.00	70	95	95	30	42	60
23	116.60	125.00	70	100	100	32	42	60
24	121.60	130.10	70	105	105	32	42	60
25	126.70	135.20	75	110	110	32	42	60
26	131.70	140.30	75	115	115	32	42	60
27	136.80	145.30	75	120	120	32	42	60
20	141.80	150.40	80	125	125	32	42	60
29	146.80	155.50	80	130	130	32	42	60
30	151.90	160.60	80	135	135	32	42	60
35	177.10	185.90	85	83	90	40	50	70
38	192.30	201.10	90	92	92	40	50	70
40	202.30	211.20	90	95	95	45	50	70
45	227.60	236.60	90	100	100	45	50	70
50	252.80	261.90	95	100	100	45	50	70
57	288.20	297.30	100	105	105	45	50	70
60	303.30	312.40	100	105	105	55	50	70
76	384.20	393.30	100	110	110	55	70	80
95	480.10	489.40	100	110	110	55	70	80
114	576.20	585.40	115	120	120	62	75	85

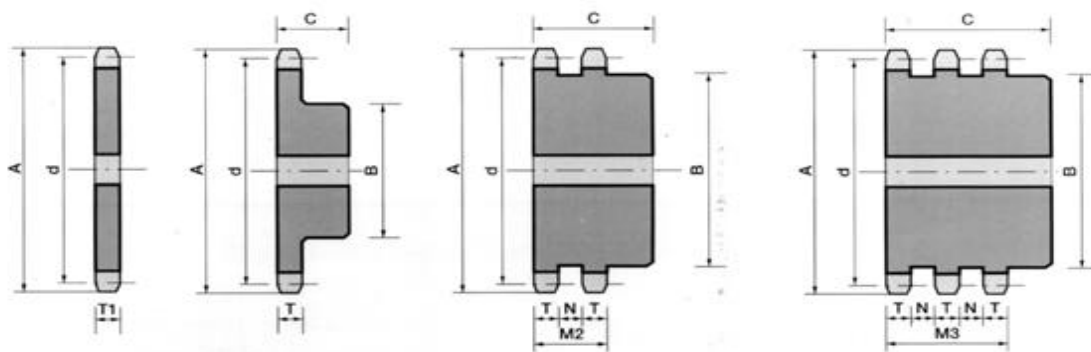
ANGEL LARREINA S.A.

Moreno 901 (C1091AAS) - Buenos Aires

Tel.: 011-4334-2808 (líneas rot.) - Fax: 011-4334-3480

<http://www.angellarreina.com> - ventas@angellarreina.com

PIÑONES Y RUEDAS PARA CADENAS A RODILLO - PASO 3/4"



Paso de Cadena	T	N	M2	M3	T1
ASA-60 (3/4")	11,3	11,5	34,1	56,9	11,7

PASO 3/4"		ASA 60	Rodillo 11,913 mm					
		BS	Rodillo 12,07 mm					
		Diametro Exterior (A)	Diametro Cubo (B)			Largo Total (C)		
Dientes	Diametro Primitivo (d)		S	D	T	S	D	T
10	61.60	70.10	44	44	44	36	48	68
11	67.60	76.30	48	48	48	36	48	68
12	73.60	82.50	54	54	54	36	48	68
13	79.60	88.70	59	59	59	36	48	68
14	85.60	94.90	65	65	65	36	48	68
15	91.60	101.10	71	71	71	36	48	68
16	97.60	107.20	77	77	77	36	48	68
17	103.70	113.30	80	84	84	36	48	68
18	109.70	119.50	80	90	90	36	48	68
19	115.80	125.60	80	95	95	36	48	68
20	121.80	131.70	80	101	101	36	48	68
21	127.80	137.80	80	107	107	36	48	68
22	133.90	143.90	80	113	113	36	48	68
23	139.90	150.00	80	119	119	36	48	68
24	146.00	156.10	80	125	125	36	48	68
25	152.00	162.20	90	130	130	36	48	68
26	158.00	168.30	90	135	135	38	48	68
27	164.10	174.40	90	140	140	38	48	68
28	170.20	180.50	95	145	145	38	48	68
29	176.20	186.60	95	150	150	38	48	68
30	182.20	192.70	95	155	155	38	60	68
35	212.50	223.10	90	100	100	50	60	80
38	230.70	241.30	100	100	120	55	60	80
40	242.80	253.50	100	100	120	55	60	80
45	273.10	283.90	100	100	120	60	70	80
50	303.40	314.20	100	100	120	60	70	80
57	345.80	356.70	100	110	125	60	70	80
60	364.00	374.90	100	110	130	60	70	80
76	461.00	472.00	100	115	150	60	75	90
95	576.20	587.30	120	120	150	70	75	100
114	691.40	702.60	120	145	150	80	80	100

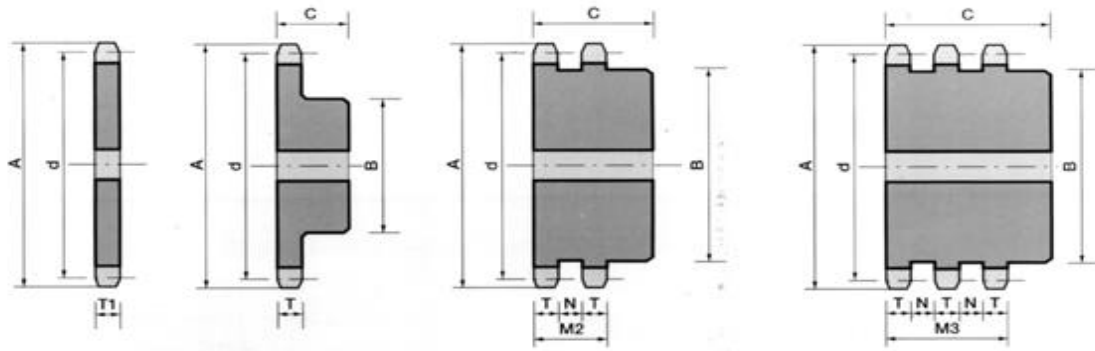
ANGEL LARREINA S.A.

Moreno 901 (C1091AAS) - Buenos Aires

Tel.: 011-4334-2808 (líneas rot.) - Fax: 011-4334-3480

<http://www.angellarreina.com> - ventas@angellarreina.com

PIÑONES Y RUEDAS PARA CADENAS A RODILLO - PASO 1"



Paso de Cadena	T	N	M2	M3	T1
ASA-80 (1")	14,1	15,2	43,4	72,7	14,6

PASO 1"		ASA 80	Rodillo 15,88 mm					
		BS	Rodillo 15,88 mm					
		Diametro Exterior (A)	Diametro Cubo (B)			Largo Total (C)		
Dientes	Diametro Primitivo (d)		S	D	T	S	D	T
10	82.20	93.40	58	58	58	45	68	100
11	90.10	101.80	65	65	65	45	68	100
12	98.10	110.00	74	74	74	45	68	100
13	106.20	118.30	81	81	81	45	68	100
14	114.20	126.50	90	90	90	45	68	100
15	122.20	134.80	90	97	97	45	68	100
16	130.20	142.90	90	105	105	45	68	100
17	138.20	151.10	90	112	113	45	68	100
18	146.30	159.30	95	120	120	45	68	100
19	154.30	167.50	95	128	128	45	68	100
20	162.40	175.60	95	137	137	45	68	100
21	170.40	183.80	100	145	145	45	68	100
22	178.50	191.90	100	150	150	45	68	100
23	186.50	200.00	110	155	155	45	68	100
24	194.60	208.20	110	165	165	45	68	100
25	202.70	216.30	115	170	170	45	68	100
26	210.70	224.40	115	175	175	45	68	100
27	278.80	232.60	115	185	185	45	68	100
28	226.90	240.70	115	195	195	45	68	100
29	234.90	248.80	115	200	200	45	68	100
30	243.00	256.90	115	205	205	45	68	100
35	283.40	297.50	110	130	140	60	70	100
38	307.60	321.80	115	140	160	60	75	105
40	323.80	338.00	115	140	160	60	80	110
45	364.10	378.50	115	140	160	68	85	115
50	404.50	419.00	130	140	160	68	85	115
57	461.10	475.60	140	150	175	68	85	115
60	485.30	499.90	140	160	175	68	100	115
76	614.60	629.40	145	160	175	80	100	115
95	768.20	783.00	165	180	180	95	110	120
114	921.80	936.70	170	180	195	100	125	130

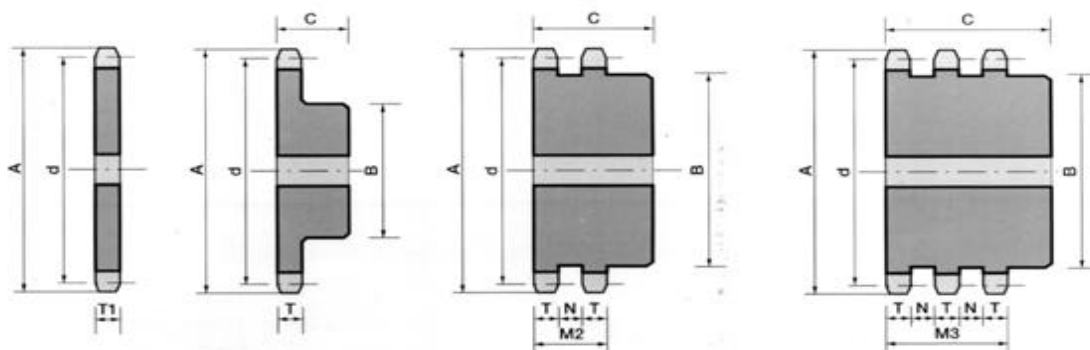
ANGEL LARREINA S.A.

Moreno 901 (C1091AAS) - Buenos Aires

Tel.: 011-4334-2808 (lineas rot.) - Fax: 011-4334-3480

<http://www.angellarreina.com> - ventas@angellarreina.com

PIÑONES Y RUEDAS PARA CADENAS A RODILLO - PASO 1 1/4"



Paso de Cadena	T	N	M2	M3	T1
ASA-100 (1 1/4")	17	18,8	52,8	88,6	17,6

PASO 1 1/4"		ASA 100	Rodillo 19,05 mm					
		BS	Rodillo 19,05 mm					
		Dientes	Diametro Primitivo (d)	Diametro Exterior (A)	Diametro Cubo (B)			Largo Total (C)
			S	D	T	S	D	T
10	102.70	116.80	66	66	66	50	76	120
11	112.70	127.20	77	77	77	50	76	120
12	122.70	137.50	87	87	87	50	76	120
13	132.70	147.90	97	97	97	50	76	120
14	142.70	158.20	108	108	108	50	76	120
15	152.70	168.40	118	118	118	50	76	120
16	162.70	178.70	125	125	125	50	76	120
17	172.80	188.90	135	135	135	50	76	120
18	182.80	199.10	145	145	145	50	76	120
19	192.90	209.30	145	155	155	50	76	120
20	203.00	219.50	125	165	165	55	76	120
21	213.00	229.70	125	175	175	55	76	120
22	223.10	239.90	125	185	185	55	76	120
23	233.20	250.00	125	195	195	55	76	120
24	243.30	260.20	125	205	205	55	76	120
25	253.30	270.40	125	215	215	55	76	120
26	263.40	280.50	125	225	225	55	76	120
27	273.60	290.70	125	235	235	55	76	120
28	283.60	300.80	130	245	245	55	76	120
29	293.70	311.00	130	255	255	55	76	120
30	303.70	321.10	130	260	260	60	76	120
35	354.20	371.80	130	140	150	75	100	135
38	384.50	402.20	130	140	150	75	100	135
40	404.70	422.50	130	140	150	75	100	135
45	455.20	473.10	145	145	150	90	100	135
50	505.70	523.70	145	150	155	90	105	135
57	576.40	594.50	145	155	160	95	105	140
60	606.70	624.90	145	155	160	95	115	140
76	768.30	786.70	165	165	170	95	115	140
95	960.30	978.80	170	170	175	100	125	150

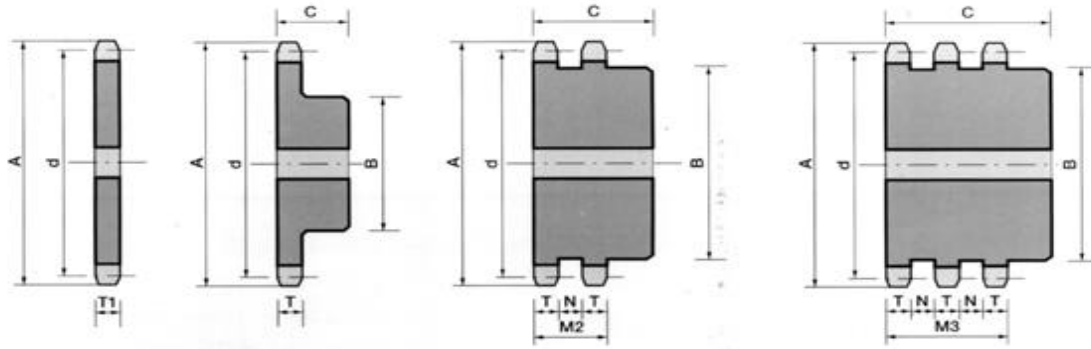
ANGEL LARREINA S.A.

Moreno 901 (C1091AAS) - Buenos Aires

Tel.: 011-4334-2808 (lineas rot.) - Fax: 011-4334-3480

<http://www.angellarreina.com> - ventas@angellarreina.com

PIÑONES Y RUEDAS PARA CADENAS A RODILLO - PASO 1 1/2"



Paso de Cadena	T	N	M2	M3	T1
ASA-120 (1 1/2")	22,7	22,7	68,1	113,5	23,5

PASO 1 1/2"		ASA 120	Rodillo 22,22 mm					
		BS	Rodillo 25,4 mm					
Dientes	Diámetro Primitivo (d)	Diámetro Exterior (A)	Diámetro Cubo (B)			Largo Total (C)		
			S	D	T	S	D	T
10	123.30	140.10	80	80	80	60	100	140
11	135.20	152.60	0.92	92	92	60	100	140
12	147.20	165.10	105	105	105	60	100	140
13	159.20	177.40	117	117	117	60	100	140
14	171.20	189.80	130	130	130	60	100	140
15	183.30	202.10	142	142	142	60	100	140
16	195.30	214.40	155	155	155	60	100	140
17	207.30	226.70	165	165	165	60	100	140
18	219.40	238.90	175	175	175	60	100	140
19	231.50	251.20	186	186	186	60	100	140
20	243.60	263.40	195	195	195	60	100	140
21	255.60	275.60	130	210	210	65	100	140
22	267.70	287.80	130	220	220	65	100	140
23	279.80	300.10	135	230	230	65	100	140
24	291.90	312.30	135	240	240	65	100	140
25	304.00	324.50	140	250	250	65	100	140
26	316.10	336.70	140	260	260	65	110	140
27	328.20	348.80	150	270	270	65	110	140
28	340.30	361.00	150	280	280	65	110	140
29	352.40	373.20	150	290	290	65	110	140
30	364.50	385.40	150	300	300	65	110	140
35	425.00	446.20	150	160	160	65	120	140
38	461.40	482.70	150	160	160	110	120	140
40	485.60	507.00	150	160	160	110	120	140
45	546.20	567.70	170	170	170	110	130	140
50	606.80	628.50	170	175	175	110	130	140
57	691.60	713.40	170	180	180	110	140	140
60	728.00	749.90	170	180	180	110	140	140
76	922.00	944.00	180	200	200	140	150	150
95	1152.30	1174.50	180	200	200	140	150	150

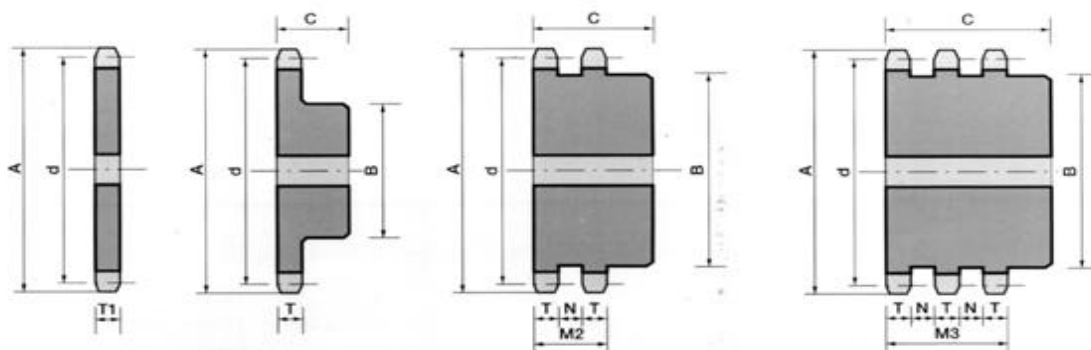
ANGEL LARREINA S.A.

Moreno 901 (C1091AAS) - Buenos Aires

Tel.: 011-4334-2808 (líneas rot.) - Fax: 011-4334-3480

<http://www.angellarreina.com> - ventas@angellarreina.com

PIÑONES Y RUEDAS PARA CADENAS A RODILLO - PASO 1 3/4"



Paso de Cadena	T	N	M2	M3	T1
ASA-140 (1 3/4")	22,7	26,2	71,6	120,5	23,5

PASO 1 3/4"		ASA 140	Rodillo 25,40 mm					
		BS	Rodillo 27,94 mm					
		Dientes	Diametro Primitivo (d)	Diametro Exterior (A)	Diametro Cubo (B)			Largo Total (C)
			S	D	T	S	D	T
10	143.80	163.50	97	97	97	60	100	150
11	157.80	178.10	112	112	112	60	100	150
12	171.80	192.60	127	127	127	60	100	150
13	185.80	207.00	140	140	140	60	100	150
14	199.70	221.40	155	155	155	60	100	150
15	213.80	235.80	170	170	170	60	100	150
16	227.80	250.10	185	185	185	60	100	150
17	241.90	264.40	195	195	195	60	100	150
18	256.00	278.80	210	210	210	60	100	150
19	270.10	293.00	130	220	220	70	100	150
20	284.20	307.30	130	230	230	70	100	150
21	298.30	321.60	130	240	240	70	100	150
22	312.30	335.80	130	250	250	70	100	150
23	326.40	350.10	130	260	260	70	100	150
24	340.50	364.30	140	270	270	75	100	150
25	354.70	378.50	140	280	280	75	100	150
26	368.80	392.80	140	290	290	75	100	150
27	382.90	407.00	150	300	300	75	100	150
28	397.00	421.20	150	300	300	75	100	150
29	411.10	435.40	150	300	300	75	100	150
30	425.30	449.60	150	300	300	75	100	150
35	495.90	520.60	160	170	170	100	130	150
38	538.30	563.10	160	170	170	110	130	150
40	566.60	591.50	170	170	170	110	130	150
45	637.20	662.30	175	175	175	110	130	150
50	707.90	733.20	180	185	185	110	130	150
57	806.90	832.30	180	185	185	110	130	150
60	849.30	874.80	190	195	195	120	140	160
76	1075.60	1101.40	190	195	195	140	140	160
95	1344.50	1370.30	200	205	205	140	150	170

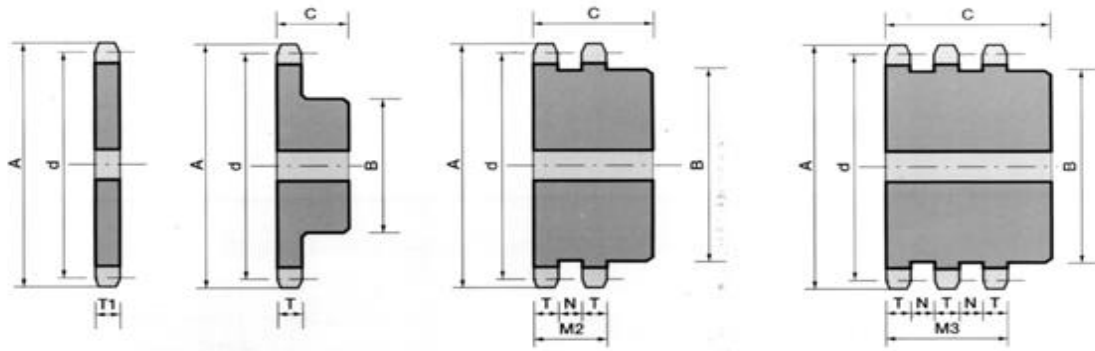
ANGEL LARREINA S.A.

Moreno 901 (C1091AAS) - Buenos Aires

Tel.: 011-4334-2808 (lineas rot.) - Fax: 011-4334-3480

<http://www.angellarreina.com> - ventas@angellarreina.com

PIÑONES Y RUEDAS PARA CADENAS A RODILLO - PASO 2"



Paso de Cadena	T	N	M2	M3	T1
ASA-160 (2")	28,4	30,1	86,9	145,4	29

PASO 2"		ASA 160	Rodillo 28,57 mm					
		BS	Rodillo 29,21 mm					
		Diametro Exterior (A)	Diametro Cubo (B)			Largo Total (C)		
Dientes	Diametro Primitivo (d)		S	D	T	S	D	T
10	164.40	186.80	108	108	108	70	125	180
11	180.30	203.50	124	124	124	70	125	180
12	196.30	220.10	140	140	140	70	125	180
13	212.30	236.60	150	150	150	70	125	180
14	228.30	253.00	171	171	171	70	125	180
15	244.30	269.50	187	187	187	70	125	180
16	260.40	285.90	150	200	200	75	125	180
17	276.50	302.20	150	215	215	75	125	180
18	292.50	318.60	170	230	230	75	125	180
19	308.60	334.90	170	250	250	75	125	180
20	326.70	351.20	170	260	260	80	125	180
21	340.80	367.50	170	275	275	80	125	180
22	357.00	383.80	170	285	285	80	125	180
23	373.10	400.10	170	300	300	80	125	180
24	389.20	416.30	170	310	310	80	125	180
25	405.30	432.60	170	320	320	80	125	180
26	421.40	448.90	170	180	190	120	140	190
27	437.60	465.10	170	180	190	120	140	195
28	453.70	481.30	170	185	200	120	140	195
29	469.90	497.60	170	185	200	120	140	195
30	486.00	513.80	180	195	200	120	140	195
35	566.70	594.90	190	220	220	120	140	195
38	615.20	643.50	200	220	220	125	140	195
40	647.50	676.00	200	220	220	125	150	195
45	728.20	757.00	210	220	230	125	150	200
50	809.00	837.90	210	220	230	125	150	200
57	922.20	951.20	210	250	250	125	150	200
60	970.70	999.80	230	250	250	140	160	200
76	1229.30	1258.70	230	250	250	140	160	200

ANGEL LARREINA S.A.

Moreno 901 (C1091AAS) - Buenos Aires

Tel.: 011-4334-2808 (lineas rot.) - Fax: 011-4334-3480

<http://www.angellarreina.com> - ventas@angellarreina.com