

Soportes

ANGEL LARREINA S.A.

*Moreno 901, (C1091AAS), Buenos Aires
Tel. : 011-4334-2808 - líneas rotativas - Fax: 011-4334-3480
Lunes a Viernes de 8 a 18hs
<http://www.angellarreina.com> - ventas@angellarreina.com*

Gráfico:

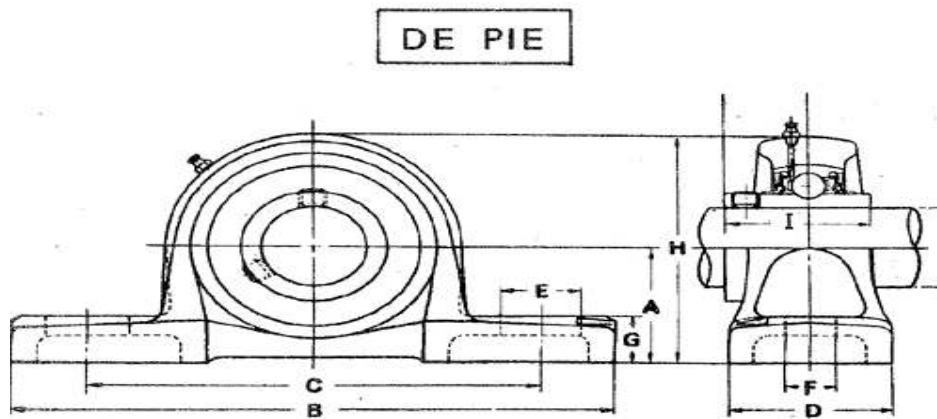


Tabla:

DIMENSIONES mm.									
EJE	A	B	C	D	E	F	G	H	I
20	33.3	132	96	40	19	12	16	72	31
25	36.5	139	100	40	19	12	16	72	35
30	42.9	166	118	48	21	15	16	86	38
35	47.6	170	123	48	21	15	17	94	43
40	49.2	185	136	55	25	15	18	98	48
45	54	192	145	55	25	15	19	112	48
50	57.1	210	159	62	25	17	21	119	51
55	63.5	222	171	63	25	17	22	131	54
60	69.9	243	184	72	25	17	24	143	62
65	76.2	287	203	83	40	21	28	153	70
70	88.9	332	229	91	50	24	30	170	70

ANGEL LARREINA S.A.

Moreno 901, (C1091AAS), Buenos Aires Tel.: 011-4334-2808 - líneas rotativas

Fax: 011-4334-3480 -Lunes a Viernes de 8 a 18hs

<http://www.angellarreina.com> - ventas@angellarreina.com

Gráfico

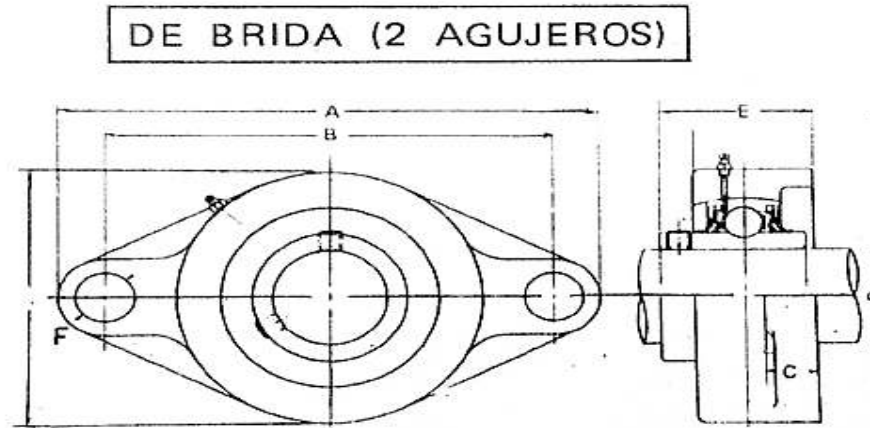


Tabla:

DIMENSIONES mm.									
EJE	A	B	C	D	E	F	G	H	I
20	112	89.7	11	25	31	10	61	-	-
25	124	98.8	13.5	27	35	11.7	70	-	-
30	142	116.6	13.5	30	38	11.7	83	-	-
35	156	130.2	15	34.5	43	13.2	94	-	-
40	172	143.6	15	38	48	13.2	105	-	-
45	180	148.4	15	40	48	14.7	112	-	-
50	189	157.1	15	40	51	14.7	116	-	-
55	216	184.1	21	45	54	14.7	134	-	-
60	240	203.2	21	50	62	16.2	139	-	-
65	254	211.5	21	58	70	16.2	156	-	-

ANGEL LARREINA S.A.

Moreno 901, (C1091AAS), Buenos Aires Tel.: 011-4334-2808 - líneas rotativas

Fax: 011-4334-3480 -Lunes a Viernes de 8 a 18hs

<http://www.angellarreina.com> - ventas@angellarreina.com

Gráfico:

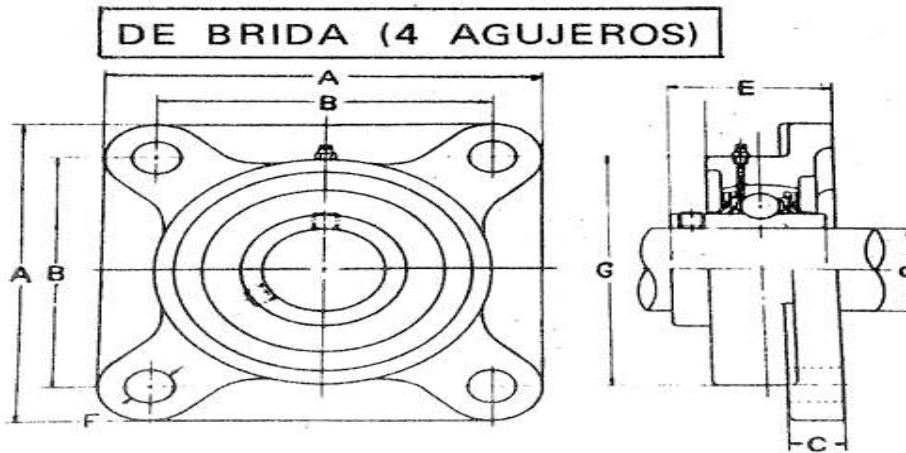


Tabla:

DIMENSIONES mm.									
EJE	A	B	C	D	E	F	G	H	I
20	86	63.5	11	25	31	10	61	-	-
25	95	69.8	13.5	27	35	11.7	70	-	-
30	108	82.5	13.5	30	38	11.7	83	-	-
35	118	92.1	15	34.5	43	13.2	94	-	-
40	130	101.6	15	38	48	13.2	105	-	-
45	137	104.8	15	40	48	14.7	112	-	-
50	143	111.1	15	40	51	14.7	116	-	-
55	162	130.2	21	45	54	14.7	134	-	-
60	176	142.9	21	50	62	16.2	139	-	-
65	190	149.2	21	58	70	16.2	156	-	-
70	198	152.4	26	60	70	20	165	-	-

ANGEL LARREINA S.A.

Moreno 901, (C1091AAS), Buenos Aires Tel.: 011-4334-2808 - líneas rotativas

Fax: 011-4334-3480 -Lunes a Viernes de 8 a 18hs

<http://www.angellarreina.com> - ventas@angellarreina.com

Gráfico:

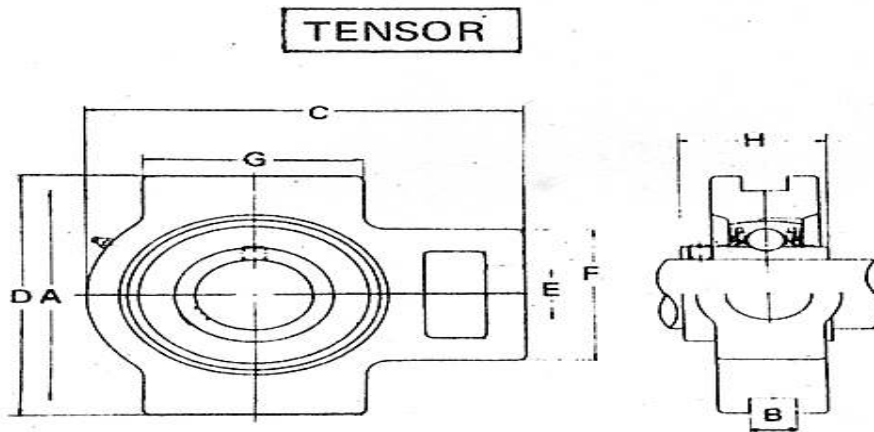


Tabla:

DIMENSIONES mm.									
EJE	A	B	C	D	E	F	G	H	I
20	76.2	13.5	98	90	19	53	51	31	-
25	76.2	13.5	98	90	19	53	51	34	-
30	89	13.5	114	102	22	57	59	38	-
35	89	13.5	132	104	22	66	65	43	-
40	102	17.5	150	114	29	85	88	50	-
45	102	17.5	150	117	29	85	88	50	-
50	102	17.5	150	117	29	85	88	52	-
55	130	27	171	146	35	102	95	56	-
60	130	27	196	146	35	105	104	65	-
65	150	27	228	167	41	114	122	68	-
70	150	27	232	167	41	114	122	73	-

ANGEL LARREINA S.A.

Moreno 901, (C1091AAS), Buenos Aires Tel.: 011-4334-2808 - líneas rotativas

Fax: 011-4334-3480 -Lunes a Viernes de 8 a 18hs

<http://www.angellarreina.com> - ventas@angellarreina.com

Descripción:

Este tipo de soporte es apropiado para ejes con cargas medianas (tipo RA), que giran como máximo a 250 rpm.

La caja es de fundición gris en 2 mitades unidas entre sí por bulones.

El cojinete partido es de bronce fosforoso.

La lubricación se efectúa por engrasador a rosca ubicado en la parte superior del soporte.

Gráfico:

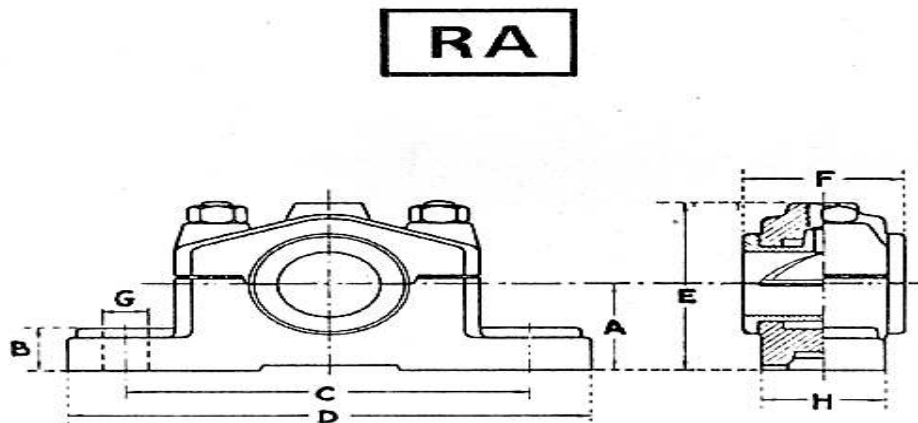


Tabla:

DIMENSIONES mm.									
EJE	A	B	C	D	E	F	G	H	I
25-30	50	25	140	180	95	60	14	45	-
35-40	60	30	160	210	115	70	18	50	-
45-50	70	35	180	240	130	80	21	55	-
55-60	80	35	210	270	155	90	21	60	-
65-70	90	40	240	300	170	100	24	70	-
75-80	100	45	270	330	190	110	24	80	-
85-95	100	45	300	360	210	120	27	90	-
100-110	110	50	330	400	235	130	27	100	-
115-130	120	55	360	440	250	140	30	100	-
135-150	130	60	390	470	275	160	34	100	-

Descripción:

Este tipo de soporte es apropiado para ejes con cargas pesadas (tipo RAL), que giran como máximo a 250 rpm.

La caja es de fundición gris en 2 mitades unidas entre sí por bulones.

El cojinete partido es de bronce fosforoso.

La lubricación se efectúa por engrasador a rosca ubicado en la parte superior del soporte.

Gráfico:

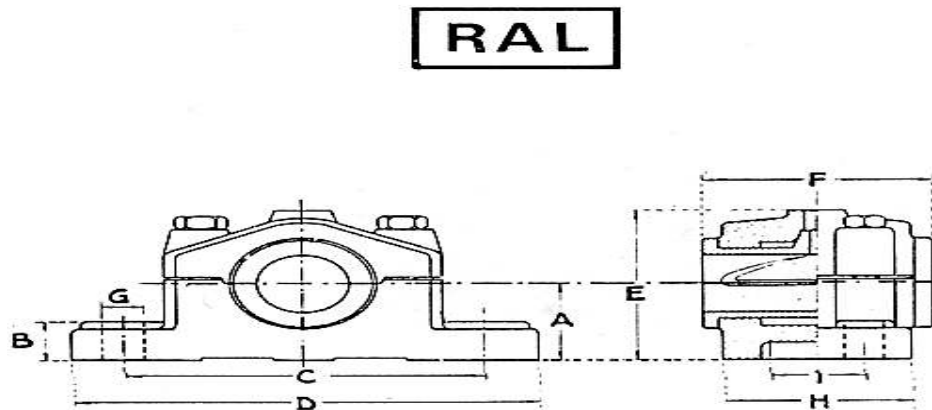


Tabla:

DIMENSIONES mm.									
EJE	A	B	C	D	E	F	G	H	I
50-55	70	35	180	230	135	100	18	80	40
60-70	80	40	210	260	165	120	18	100	60
75-80	100	50	240	300	190	140	21	130	70
85-95	100	50	270	330	200	160	21	140	80
100-110	110	55	300	360	230	180	24	155	90
115-130	120	60	330	400	250	200	27	170	100
135-150	130	65	360	440	280	220	30	190	110
160-180	170	70	450	530	330	260	34	220	130
190-220	240	80	580	680	410	300	40	260	160

ANGEL LARREINA S.A.

Moreno 901, (C1091AAS), Buenos Aires Tel.: 011-4334-2808 - líneas rotativas

Fax: 011-4334-3480 -Lunes a Viernes de 8 a 18hs

<http://www.angellarreina.com> - ventas@angellarreina.com

Descripción:

Este tipo de soporte es apropiado para ejes con cargas livianas (tipo CP), que giren entre 200 y 700 rpm.

La caja es de fundición gris en dos mitades unidas entre sí por bulones.

El cojinete partido es de bronce fosforoso y su largo útil de apoyo es 1 1/2 vez el diámetro del eje para el tipo CP.

Gráfico:

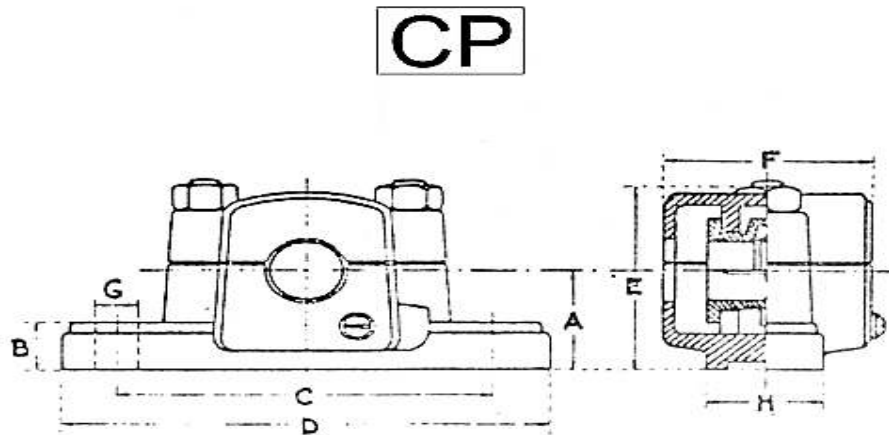


Tabla:

DIMENSIONES mm.									
EJE	A	B	C	D	E	F	G	H	I
20	40	15	110	150	75	60	11	30	-
25	45	20	130	165	90	65	11	40	-
30	50	22	150	185	90	80	14	45	-
35	55	23	150	190	95	85	14	55	-
40	66	25	170	215	110	95	14	60	-
45	73	25	180	230	120	105	14	70	-
50	80	30	195	250	130	116	18	75	-
55	85	30	215	270	140	125	18	80	-
60	92	35	235	300	155	140	18	85	-
65	96	35	240	310	165	145	18	95	-
70	105	40	260	340	175	160	21	100	-
75	110	40	270	350	190	175	21	110	-
80	120	40	290	370	200	180	21	115	-
85	130	40	290	390	215	190	21	130	-
90	135	45	310	400	230	210	24	130	-
95	145	50	310	400	250	225	24	150	-
100	150	50	330	440	260	230	27	150	-
110	150	55	350	460	260	245	27	175	-
120	160	55	380	500	270	260	34	200	-

Descripción:

Este tipo de soporte es apropiado para ejes con cargas medianas (tipo CPR), que giren entre 200 y 700 rpm.

La caja es de fundición gris en dos mitades unidas entre sí por bulones.

El cojinete partido es de bronce fosforoso y su largo útil de apoyo es 2 veces el diámetro del eje para el tipo CPR.

Gráfico:

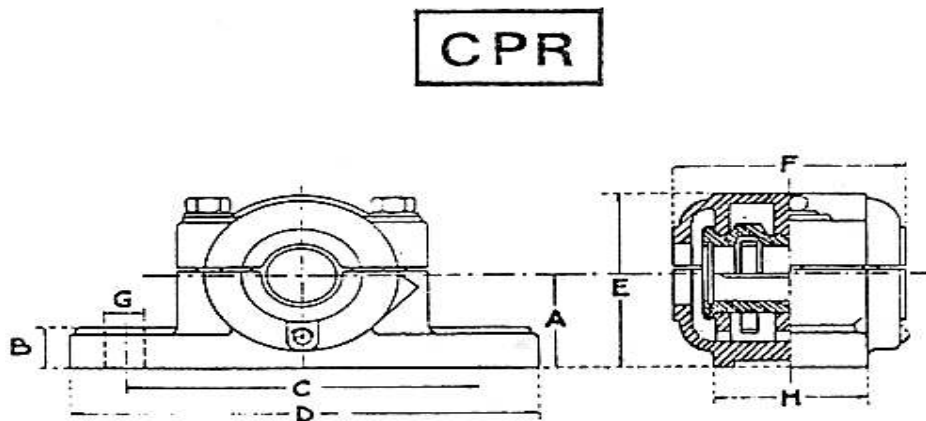


Tabla:

DIMENSIONES mm.									
EJE	A	B	C	D	E	F	G	H	I
25-30	55	23	145	190	100	95	11	50	-
35	62	23	150	195	115	110	14	55	-
40	70	24	170	220	125	128	14	65	-
45	74	28	180	230	130	135	14	72	-
50	80	30	200	255	150	155	14	80	-
55	85	32	215	275	155	170	18	90	-
60	95	35	240	305	170	185	21	95	-
65	98	35	260	330	175	195	21	110	-
70	108	37	275	345	195	210	21	115	-
75	116	38	280	360	200	220	21	120	-
80-85	125	40	305	390	220	235	21	130	-
90-95	135	44	320	410	235	260	21	140	-
100-105	145	50	352	450	245	295	21	164	-
110-115	150	52	375	480	270	330	21	180	-
120-125	160	55	380	500	290	350	21	200	-
130-135	160	57	410	510	290	350	21	215	-
140-145	170	62	450	580	340	350	24	240	-
150	180	65	450	600	340	370	27	260	-

ANGEL LARREINA S.A.

Moreno 901, (C1091AAS), Buenos Aires Tel.: 011-4334-2808 - líneas rotativas

Fax: 011-4334-3480 -Lunes a Viernes de 8 a 18hs

<http://www.angellarreina.com> - ventas@angellarreina.com