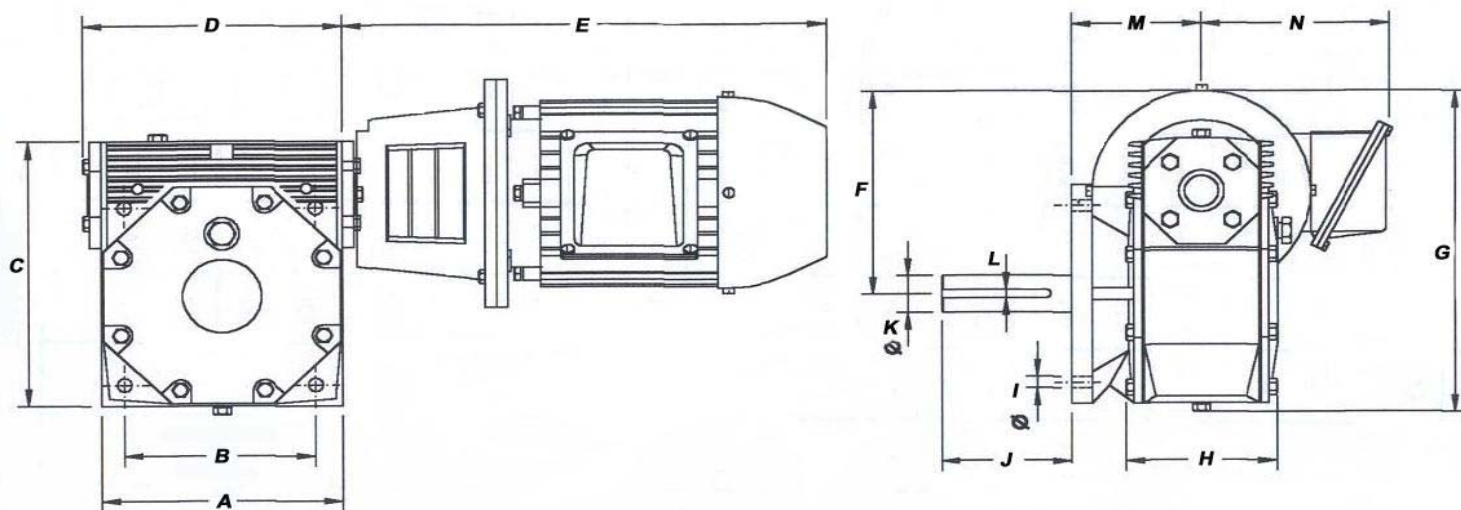


MOTORREDUCTORES DE VELOCIDAD VERTICAL CON BRIDA



DIMENSIONES

Mod	Ref	A	B	C	D	E	F	G	H	I	J	K	L	M	N
MPV 05	1	124	90	140	140	280	130	192	87	11	47	17	5	67,5	101
	2	124	90	140	140	304	130	192	87	11	47	17	5	67,5	120
MPV 07	3	163	113	175	170	280	145	222	102	11	73	25	8	89,5	101
	4	163	113	175	170	304	145	222	102	11	73	25	8	89,5	120
	5	163	113	175	170	344	165	242	102	11	73	25	8	89,5	100
	6	163	113	175	170	505	165	242	102	11	73	25	8	89,5	100
MPV 1	7	163	113	194	118	304	155	242	115	11	123	25	8	92	120
	8	163	113	194	118	344	175	262	115	11	123	25	8	92	100
	9	163	113	194	118	505	175	262	115	11	123	25	8	92	100
	10	163	113	194	118	370	200	287	115	11	123	25	8	92	125
MPV 2	11	210	170	254	238	304	180	288	138	14	115	35	10	119	120
	12	210	170	254	238	344	225	333	138	14	115	35	10	119	125
	13	210	170	254	238	505	200	308	138	14	115	35	10	119	100
	14	210	170	254	238	397	225	333	138	14	115	35	10	119	125
	15	210	170	254	238	490	225	333	138	14	115	35	10	119	125
	16	210	170	254	238	568	225	358	138	14	115	35	10	119	150
MPV 3	17	280	218	334	296	505	235	376	152	18	135	40	12	131	100
	18	280	218	334	296	396	260	401	152	18	135	40	12	131	125
	19	280	218	334	296	490	260	401	152	18	135	40	12	131	125
	20	280	218	334	296	568	285	426	152	18	135	40	12	131	150
MPV 4	21	350	275	410	385	490	300	473	188	22	165	50	14	163	125
	22	350	275	410	385	568	325	498	188	22	165	50	14	163	150
	23	350	275	410	385	625	350	523	188	22	165	50	14	163	175
MPV 5	24	418	340	505	460	568	355	572	242	22	110	60	16	198	150
	25	418	340	505	460	625	380	597	242	22	110	60	16	198	175

PARA OBTENER LAS DIMENSIONES DEL EQUIPO:

Debemos leer en la tabla, en la línea correspondiente al N° de Referencia obtenido en la tabla de Potencia.

Ejemplo: Para un motorreductor MPV2/30B (2HP). Obtenemos la Referencia (14)

ANGEL LARREINA S.A.

MOTORREDUCTORES DE VELOCIDAD VERTICAL CON BRIDA

		Potencia del Motor (HP)													
		0,34	0,5	0,75	1	1,5	2	3	4	5,5	7,5	10	12,5	15	20
Velocidades del Eje de Salida (RPM)	17	MPV07/60B (3)	MPVV1/60B (7)	MPVV2/60B (11)	MPVV2/60B (12)	MPV3/60B (17)	MPV3/60B (18)	MPV4/60B (21)	MPV5/60B (24)						
	20	MPV07/50B (3)	MPV1/50B (7)	MPV2/50B (11)	MPV2/50B (12)	MPV2/50B (13)	MPV3/50B (18)	MPV3/50B (19)	MPV4/50B (22)	MPV5/50B (24)					
	25	MPV07/40B (3)	MPV07/40B (4)	MPV1/40B (7)	MPV1/40B (8)	MPV2/40B (13)	MPV2/40B (14)	MPV3/40B (19)	MPV4/40B (22)	MPV5/40B (24)					
	28	MPV05/50A (1)	MPV07/50A (3)	MPV1/50A (7)	MPV1/50A (7)	MPV2/50A (12)	MPV2/50A (13)	MPV3/50A (18)	MPV4/50A (21)	MPV4/50A (21)	Consultar				
	33	MPV05/30B (1)	MPV07/30B (4)	MPV07/30B (4)	MPV1/30B (8)	MPV2/30B (13)	MPV2/30B (14)	MPV2/30B (15)	MPV3/30B (20)	MPV4/30B (22)	MPV5/30B (24)				
	35	MPV05/40A (1)	MPV07/40A (3)	MPV1/40A (4)	MPV1/40A (12)	MPV2/40A (12)	MPV2/40A (14)	MPV3/40A (18)	MPV3/40A (18)	MPV4/40A (21)	MPV4/40A (22)				
	40	MPV05/25B (1)	MPV07/25B (4)	MPV07/25B (4)	MPV1/25B (8)	MPV2/25B (13)	MPV2/25B (14)	MPV3/25B (19)	MPV3/25B (20)	MPV4/25B (22)	MPV4/25B (22)	MPV5/25B (25)	MPV5/25B (25)		
	47	MPV05/30A (1)	MPV05/30A (1)	MPV07/30A (4)	MPV07/30A (4)	MPV1/30A (8)	MPV2/30A (13)	MPV2/30A (14)	MPV3/30A (18)	MPV4/30A (21)	MPV4/30A (22)	MPV5/30A (24)			
	50	MPV05/20B (1)	MPV05/20B (2)	MPV07/20B (4)	MPV07/20B (5)	MPV1/20B (9)	MPV2/20B (14)	MPV2/20B (15)	MPV3/20B (20)	MPV4/20B (22)	MPV4/20B (22)	MPV5/20B (23)	MPV5/20B (23)		
	60	MPV05/25A (1)	MPV05/25A (1)	MPV07/25A (4)	MPV07/25A (4)	MPV1/25A (8)	MPV2/25A (13)	MPV2/25A (14)	MPV3/25A (18)	MPV3/25A (19)	MPV4/25A (22)	MPV4/25A (22)	MPV5/25A (24)		
	66	MPV05/15B (1)	MPV05/15B (2)	MPV07/15B (4)	MPV07/15B (5)	MPV1/15B (9)	MPV1/15B (10)	MPV2/15B (15)	MPV2/15B (16)	MPV3/15B (20)	MPV4/15B (22)	MPV4/15B (23)	MPV5/15B (25)	MPV5/15B (25)	
	70	MPV05/20A (1)	MPV05/20A (1)	MPV07/20A (4)	MPV07/20A (4)	MPV1/20A (8)	MPV2/20A (13)	MPV2/20A (14)	MPV2/20A (14)	MPV3/20A (19)	MPV4/20A (22)	MPV4/20A (22)	MPV5/20A (24)	MPV5/20A (25)	
	93	MPV05/15A (1)	MPV05/15A (1)	MPV05/15A (2)	MPV07/15A (4)	MPV07/15A (5)	MPV1/15A (9)	MPV2/15A (14)	MPV2/15A (14)	MPV3/15A (19)	MPV3/15A (20)	MPV4/15A (22)	MPV4/15A (22)	MPV5/15A (25)	
	100	MPV05/10B (1)	MPV05/10B (2)	MPV05/10B (2)	MPV07/10B (5)	MPV07/10B (6)	MPV1/10B (10)	MPV2/10B (15)	MPV2/10B (16)	MPV3/10B (20)	MPV3/10B (20)	MPV4/10B (23)	MPV4/10B (23)	MPV4/10B (23)	MPV5/10B (25)
140	MPV05/10A (1)	MPV05/10A (1)	MPV05/10A (2)	MPV05/10A (2)	MPV07/10A (5)	MPV1/10A (9)	MPV1/10A (10)	MPV2/10A (14)	MPV2/10A (15)	MPV3/10A (20)	MPV4/10A (22)	MPV4/10A (22)	MPV4/10A (23)	MPV5/10A (25)	

SELECCIÓN DE UN EQUIPO:

Dada la potencia y la velocidad de rotación del eje de salida se obtiene el equipo adecuado.

Ejemplo: Potencia 2HP. Velocidad en el eje de salida 33 RPM.

FORMA DE EFECTUAR EL PEDIDO:

Se debe agregar a la nomenclatura anterior la potencia del motor.

Ejemplo: MPV2/30B (2HP)