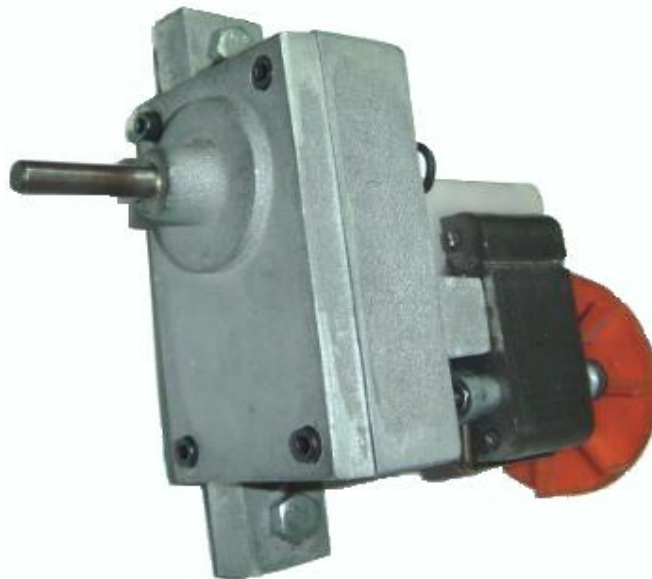


MINI-REDUCTOR



MOTOR: Asíncrono 2800 RPM 220 V. CA POTENCIA 30 W.

BLOCK: Fundición de aluminio. EJES en acero. SAE.

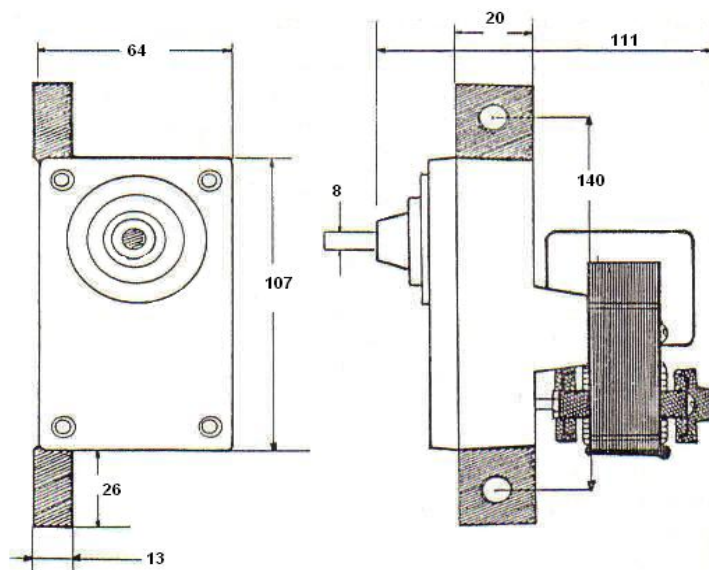
TRANSMISION: Tren de engranajes. CUPLA 13,8 Kg/cm.

VELOCIDAD FINAL: toda la variante hasta 1 RPM.

ARRANQUE INSTANTANEO. SENTIDO DE GIRO A PEDIDO

LUBRICACION: Grasa liviana. SIN MANTENIMIENTO.

ENGRANAJES: Fabricados en aluminio y latón especial.



ANGEL LARREINA S.A.