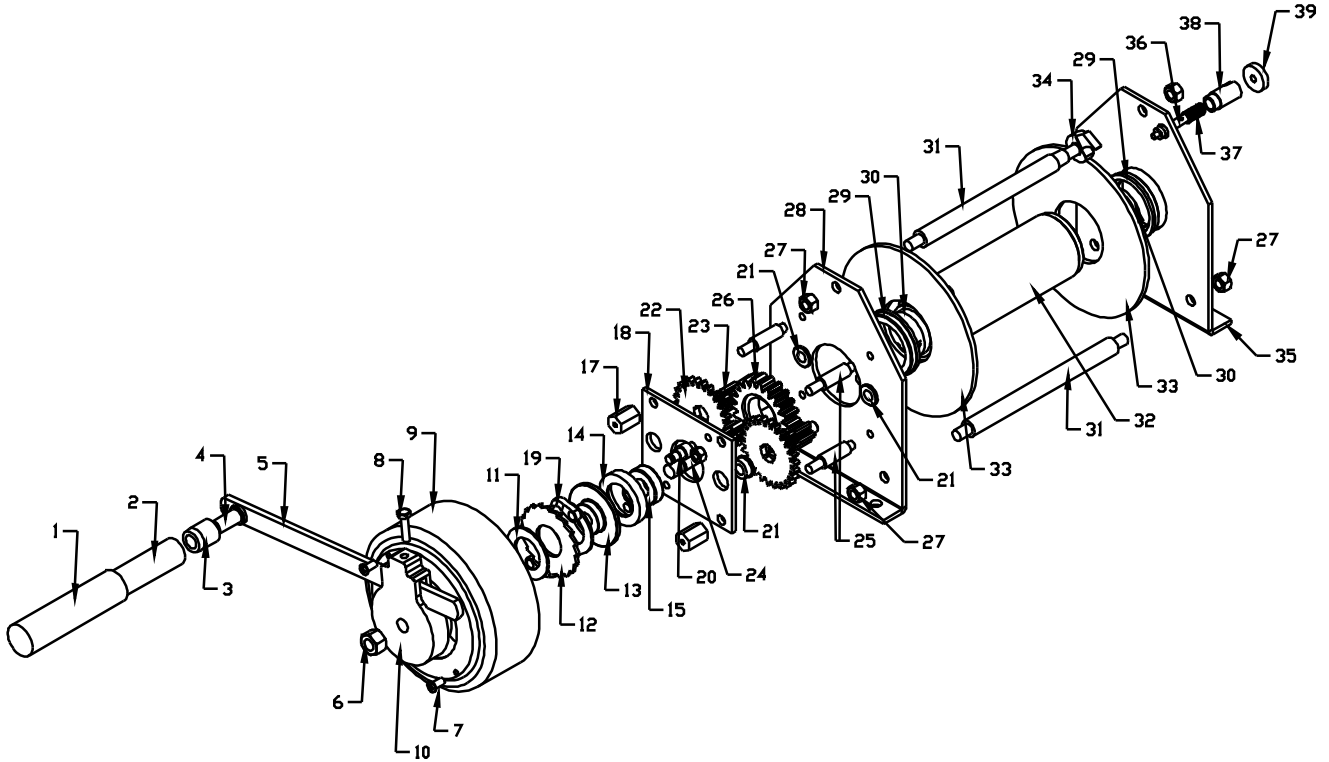
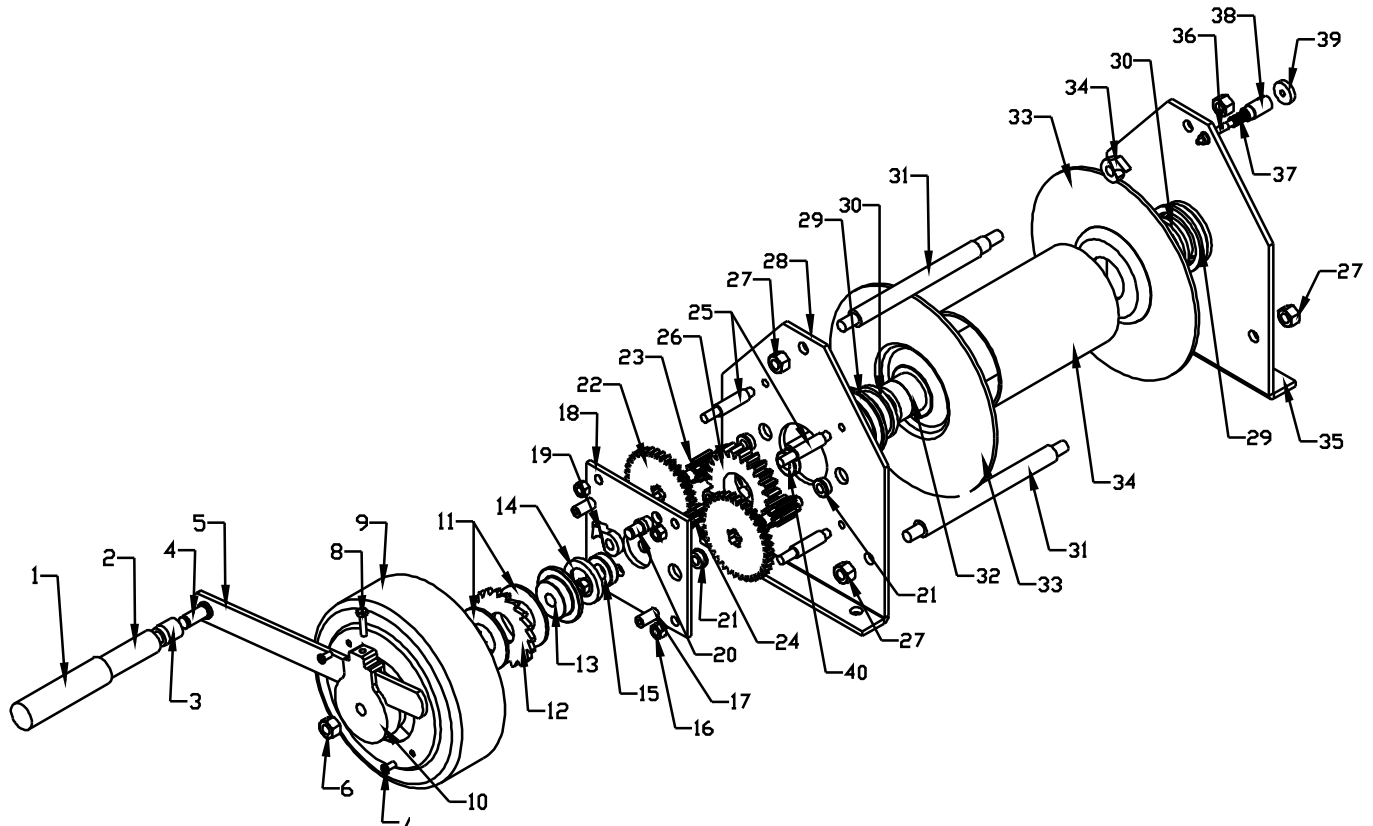


Capacidad		500	1000	2000
Sobrecarga	Kgs	750	1500	3000
Peso	Kgs	12,5	23	34
Vuelta de manija/vuelta de tambor		19	30	38
Longitud de cable Ø5	Mts	70		
Longitud de cable Ø8	Mts		50	60
Dimensiones (mm)	A	280	300	330
	B	380	460	460
	C	63	115	140
	D	161	240	243
	E	120	120	120
	F	157	175	175
	G	110	143	170
	H	215	295	365



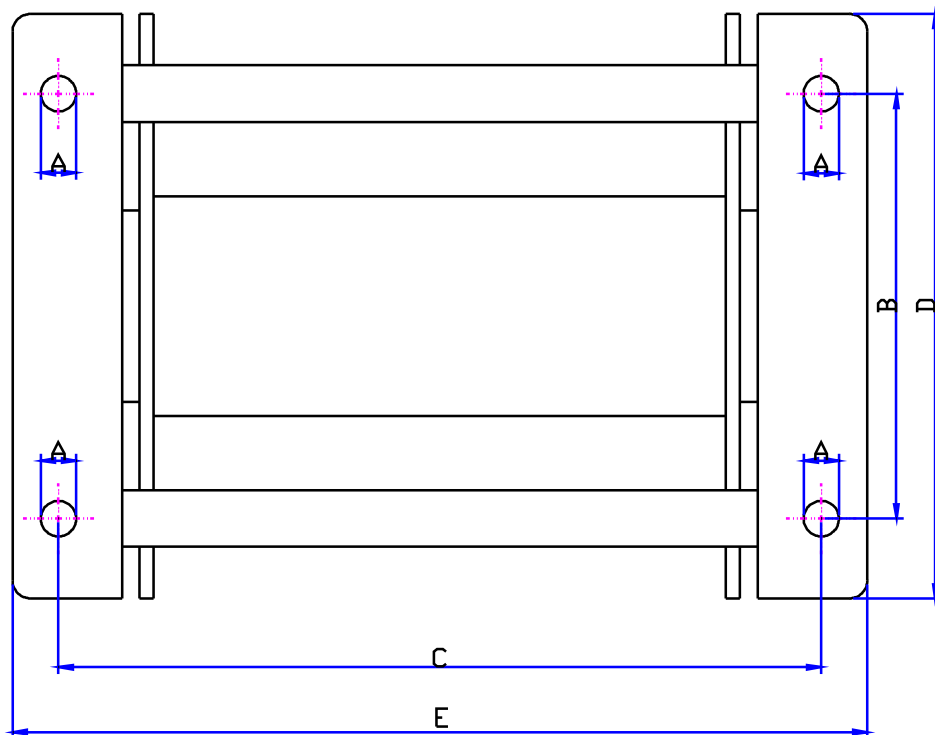
Nº	Descripción	Código interno
1	Manopla	0711318
2	Manija	030612000
3	Buje perno manija	030611000
4	Perno manija	030610000
5	Palanca	030450013
6	Tuerca eje central	0710459
7	Tornillo tapa	0710203
8	Bulón ajusta palanca	0710140
9	Tapa	030450014
10	Buje roscado palanca	030450012
11	Fibra freno	0710430
12	Criquet freno	0301102027
13	Buje roscado	030450010
14	Alojamiento rodamiento	030450007
15	Rodamiento eje central	0710017
16	Tuerca caja	0710487
17	Perno soporte tapa	030450015
18	Cuadrado	030450009

19	Uña de freno	0301102031
20	Pico freno	030450019
21	Buje piñon	030404000
22	Engranaje fino	030412000
23	Piñon	030411000
24	Eje central	0200455006
25	Separador cuadrado	030450006
26	Engranaje grueso	030110005
27	Tuerca separador lateral	0710452
28	Lateral lado caja	030450004
29	Crapodina	030528000
30	Buje crapodina	030529000
31	Separador lateral	030450005
32	Eje carretel	030450002
33	Disco	030450001
35	Lateral	030450003
36	Perno traba seguridad	030450017
37	Resorte traba	0710726
38	Buje traba seguridad	030450016
39	Perilla traba	030450018



N°	Descripción	Código interno	
		1 Ton.	2 Ton.
1	Manopla	0711318	
2	Manija	030612000	
3	Buje perno manija	030611000	
4	Perno manija	030610000	
5	Palanca	030609000	030457013
6	Tuerca eje central	0710459	
7	Tornillo tapa	0710218	
8	Bulón ajusta palanca	0710140	
9	Tapa	0200455010	030457014
10	Buje roscado palanca	0200455011	
11	Fibra freno	0710431	
12	Crique freno	0301302011	
13	Buje roscado	030455003	030457016
14	Alojamiento rodamiento	030607000	030457017
15	Rodamiento eje central	0710027	
16	Tuerca caja	0710452	0710486
17	Perno soporte tapa	030608000	030457010
18	Cuadrado	030613000	030457011
19	Uña de freno	0301302010	
20	Pico freno	030457015	030457015
21	Buje piñon	030455000	
22	Engranaje fino	030467000	030457001
23	Piñon	030466000	
24	Eje central	0200455006	030457012
25	Separador cuadrado	0200455005	030457009
26	Engranaje grueso	030610025	030457002
27	Tuerca separador lateral	0710486	0710486
28	Lateral lado caja	030605000	030457008

29	Crapodina	030458000	
30	Buje crapodina	030453000	
31	Separador lateral	030606000	
32	Eje carretel	030455001	030457006
33	Disco	030600000	030457004
34	Tambor	030601000	030457005
35	Lateral	030604000	030457008
36	Perno traba seguridad	030450017	
37	Resorte traba	0710726	
38	Buje traba seguridad	030450016	
39	Perilla traba	030450018	
40	Rodamiento	0710006	



Capacidad	A	B	C	D	E
½ Tn.	Ø10	120	215	165	242
1 Tn.	Ø13	210	265	240	305
2 Tn.		180 ¹	238	310	305

¹Modificado el 08/2005 – Antes 280 mm