

Índice

Índice.....	2
Descripción.....	3
Dimensiones y especificaciones	4
Tabla teórica de capacidad y velocidad	6
Despiece y listado de repuestos	7
Cabrestante eléctrico trifásico – <i>capacidad 1 Tn.</i>	7
Cabrestante eléctrico monofásico – <i>capacidad ¾ Tn.</i>	8
Carro a empuje.....	9
Carro eléctrico.....	10
Caja de contactores	11
Medidas base	12

Descripción

Los cabrestantes eléctricos Gan-Mar son de gran utilidad, que elevan o arrastran la carga en forma rápida, precisa y segura. El mecanismo de transmisión es de acero aleado tratado térmicamente, lubricado con grasa a base de litio. Cuenta con un motor con freno electromagnético que asegura la detención del mismo en forma instantánea, logrando la precisión que se necesita



para los diferentes trabajos, además, permite transportar la carga sin ningún peligro de caídas. El comando eléctrico es por medio de una botonera con pulsadores, logrando en la misma la inversión y el enclavamiento, asegurando que al accionar los dos pulsadores en forma simultánea o accidentalmente, los mismos queden anulados entre si, protegiendo la instalación.

El comando del cabrestante tiene circuito a 24 V como medida de seguridad. Este se encuentra en un gabinete estanco IP56, de material plástico, montado sobre el cabrestante, de fácil acceso. La botonera de control se puede manejar fácilmente con una mano, permitiéndole al operario utilizar la otra mano para dirigir la carga de forma segura.

En forma opcional se puede adquirir el Cabrestante eléctrico con carro a empuje para situarlo en un perfil IPN y desplazar la carga en forma horizontal.

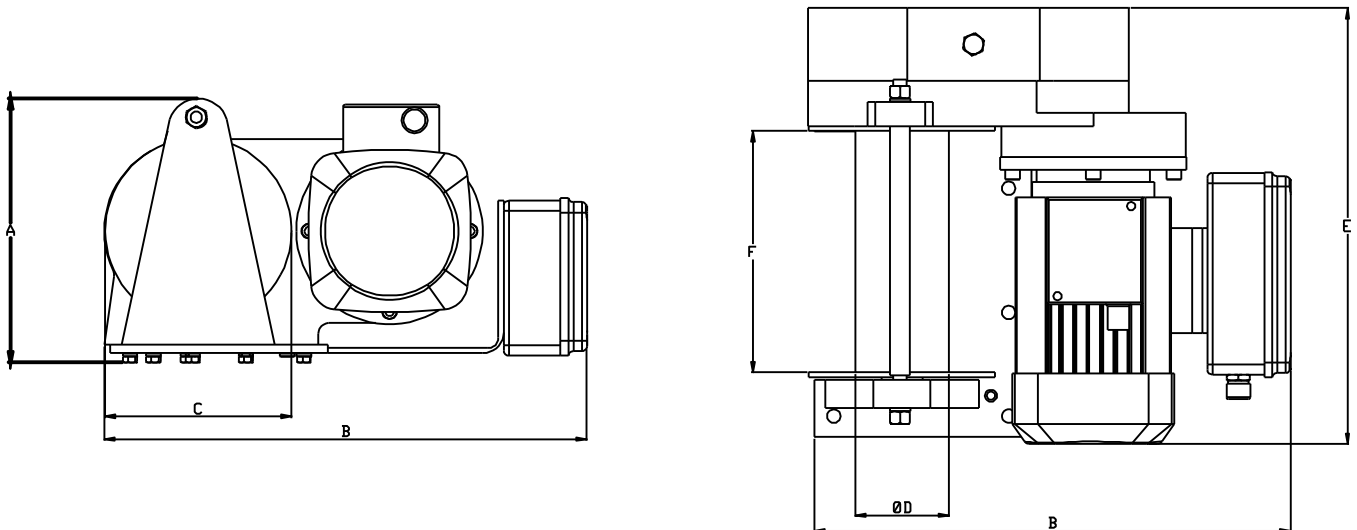
El cabrestante eléctrico no se provee con el cable de acero.

En forma estándar se provee con 3 mts de largo de cable en la botonera de control.

Los motores provistos con el cabrestante eléctrico pueden ser monofásicos o trifásicos.

Dimensiones y especificaciones

Cabrestante eléctrico *sin carro de traslación*



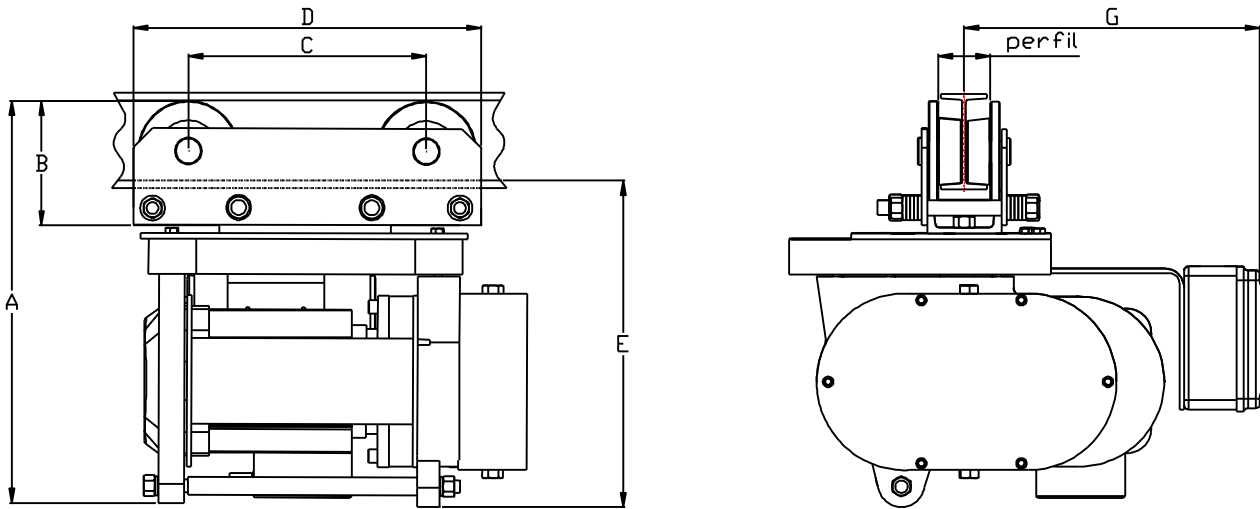
Capacidad		Trifásico	Monofásico
Peso	Kgs	48	55
Longitud de cable Ø4	Mts	250	
Longitud de cable Ø6		110	
Longitud de cable Ø8		60	
Longitud de cable Ø10		37	
Dimensiones (mm)	A	275	275
	B	460	510
	C	180	180
	ØD	89	89
	E ¹	435	470
	F	223	223

Nota: las dimensiones pueden ser modificadas sin previo aviso.

La capacidad de cable es teórica, en la práctica puede haber variaciones.

¹ Esta medida puede variar si se modifica el motor

Cabrestante eléctrico *con carro de traslación*



Capacidad		Trifásico	Monofásico
Peso	Kgs	62	69
Longitud de cable Ø4	Mts	250	
Longitud de cable Ø6		110	
Longitud de cable Ø8		60	
Longitud de cable Ø10		37	
Dimensiones (mm)	A	420	420
	B	130	130
	C	250	250
	D	365	365
	E	410	410
	G	300	300
Perfil carro empuje	IPN	10 al 22	
Perfil carro eléctrico	IPN	8 al 18	

Nota: las dimensiones pueden ser modificadas sin previo aviso.

La capacidad de cable es teórica, en la práctica puede haber variaciones.

Tabla teórica de capacidad y velocidad

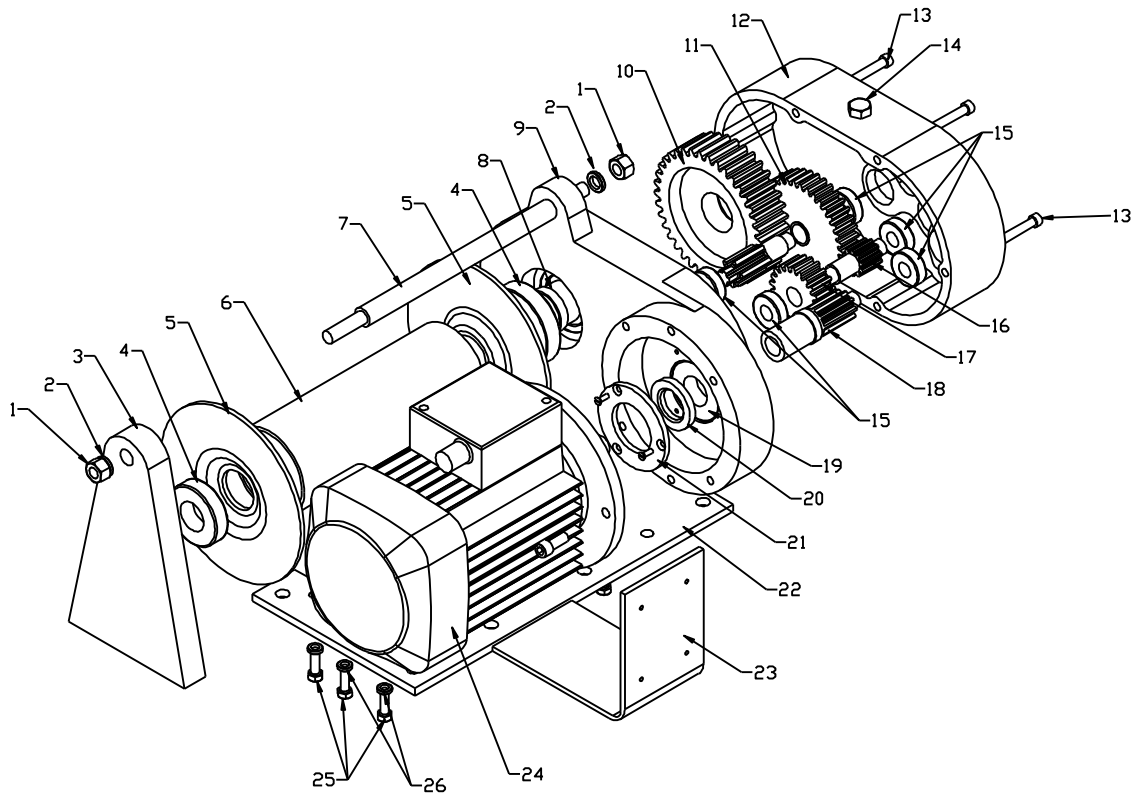
Vueltas de cable	Capacidad	Velocidad
1	11 mts	6,6 mts/min
2	11,6 mts	7,1 mts/min
3	12,38 mts	7,56 mts/min
4	13 mts	8 mts/min
5	13,86 mts	8,44 mts/min
6	14,58 mts	8,9 mts/min
7	15,3 mts	9,35 mts/min
8	16,05 mts	9,81 mts/min
9	16,7 mts	10,26 mts/min

Notas:

- La capacidad fue calculada con cable de Ø6 mm.
 - La capacidad depende de cómo se acomode el cable.
 - La velocidad puede variar con la carga y el motor que tenga.
-

Despiece y listado de repuestos

Cabrestante eléctrico trifásico – capacidad 1 Tn.

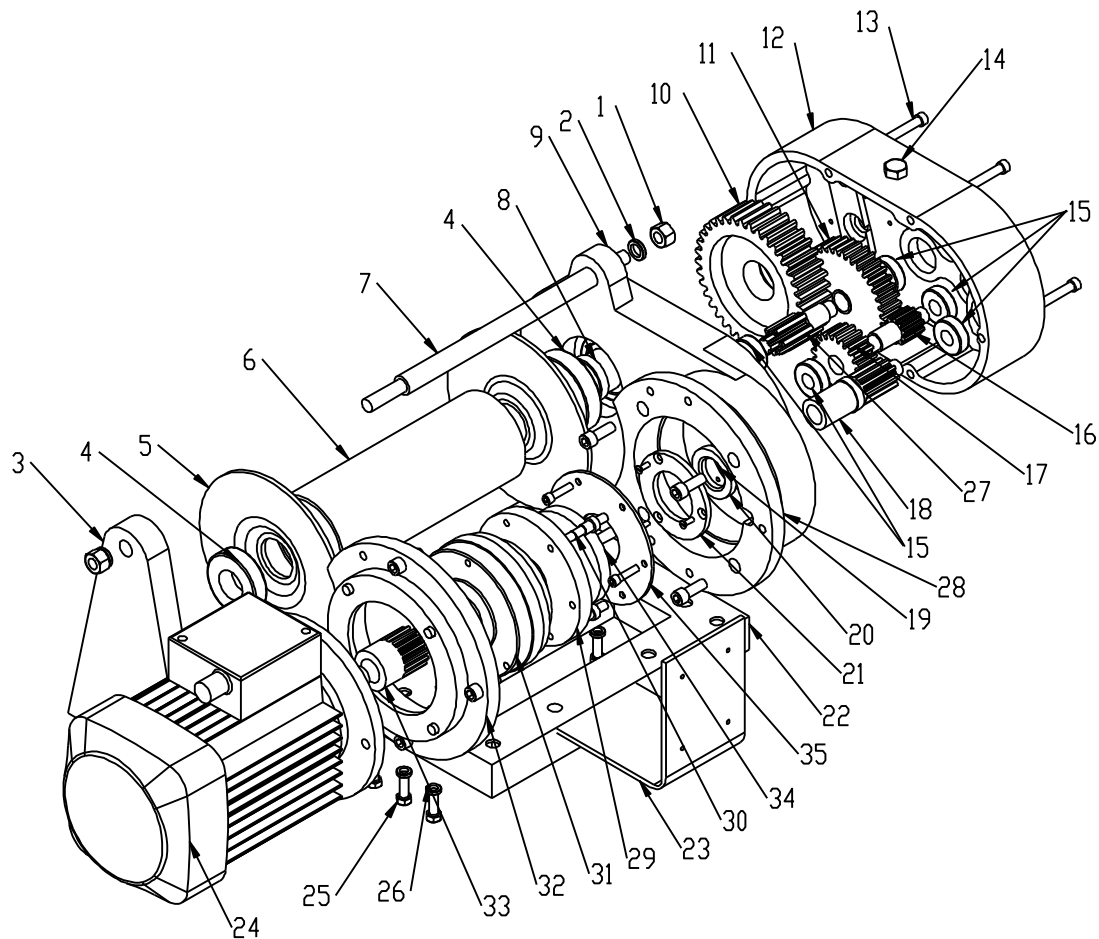


Nº pieza	Descripción	Código interno
1	Tuerca exagonal	0710486
2	Arandela groover	0710400
3	Lateral	030460203
4	Rodamiento	0710011
5	Disco carretel	030460208
6	Caño carretel	030460207
7	Separador	030460206
8	Eje carretel	030460204
9	Cuerpo aluminio	030460202
10	Engranaje grueso	030620302
11	Engranaje intermedio	030620305
12	Tapa aluminio	030460205
13	Umbraco sujeción tapa	0710057
14	Tapón aceite	030364000
15	Rodamientos	0710005

16	Piñón intermedio	030620304
17	Engranaje helicoidal	030620307
18	Piñón motor	030620306
19	Rodamiento	0710011
20	Reten	0711089
21	Tapa rodamiento	030460211
22	Base	0200460206
23	Soporte caja comando	030460212
24	Motor	0711024
25	Bulón sujeción base	0710187
26	Arandela de seguridad	0710147

Nota: el despiece puede modificarse sin previo aviso

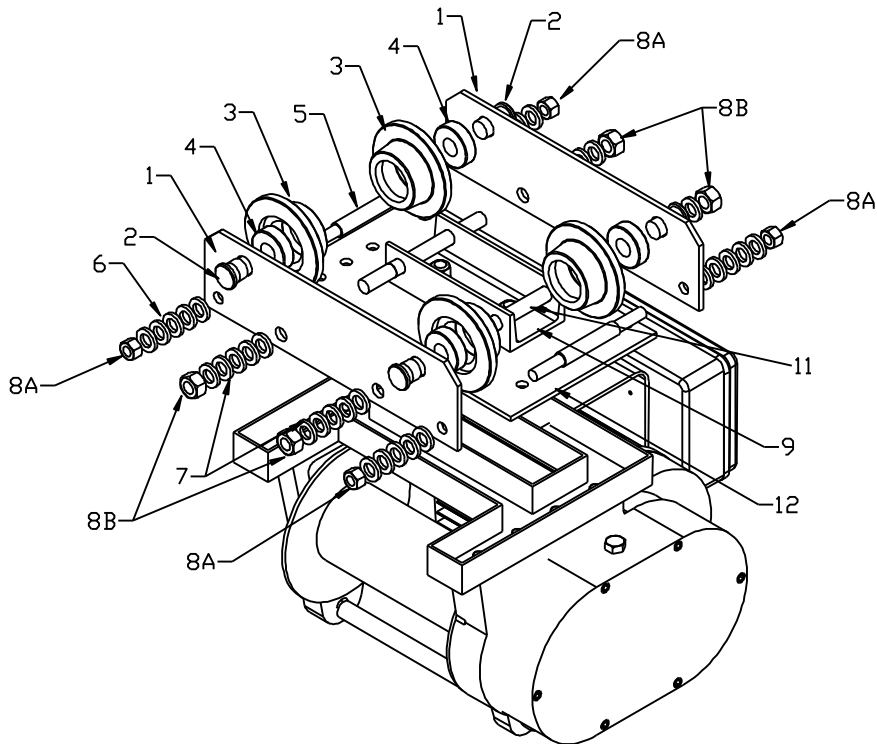
Cabrestante eléctrico monofásico – capacidad $\frac{3}{4}$ Tn.



Nº pieza	Descripción	Código interno		
1	Tuerca exagonal	0710486	19	Rodamiento 0710011
2	Arandela groover	0710400	20	Reten 0711089
3	Lateral	030460203	21	Tapa rodamiento 030460211
4	Rodamiento	0710011	22	Base 0200460206
5	Disco carretel	030460208	23	Soporte caja comando 030460212
6	Caño carretel	030460207	24	Motor monofásico 0711024
7	Separador	030460206	25	Bulón sujeción base 0710187
8	Eje carretel	030460204	26	Arandela de seguridad 0710147
9	Cuerpo aluminio	030460202	27	Piñon 030620303
10	Engranaje grueso	030620302	28	Brida motor cuerpo 030460301
11	Engranaje intermedio	030620305	29	Placa freno 030460303
12	Tapa aluminio	030460205	30	Perno freno 030620316
13	Umbraco sujeción tapa	0710057	31	Freno motor 0711023
14	Tapón aceite	030364000	32	Brida motor 030460302
15	Rodamientos	0710005	33	Acople motor 030620321
16	Piñón intermedio	030620304	34	Fibra de freno 0710437
17	Engranaje helicoidal	030620307	35	Placa móvil freno 030620328
18	Piñón motor	030620306		

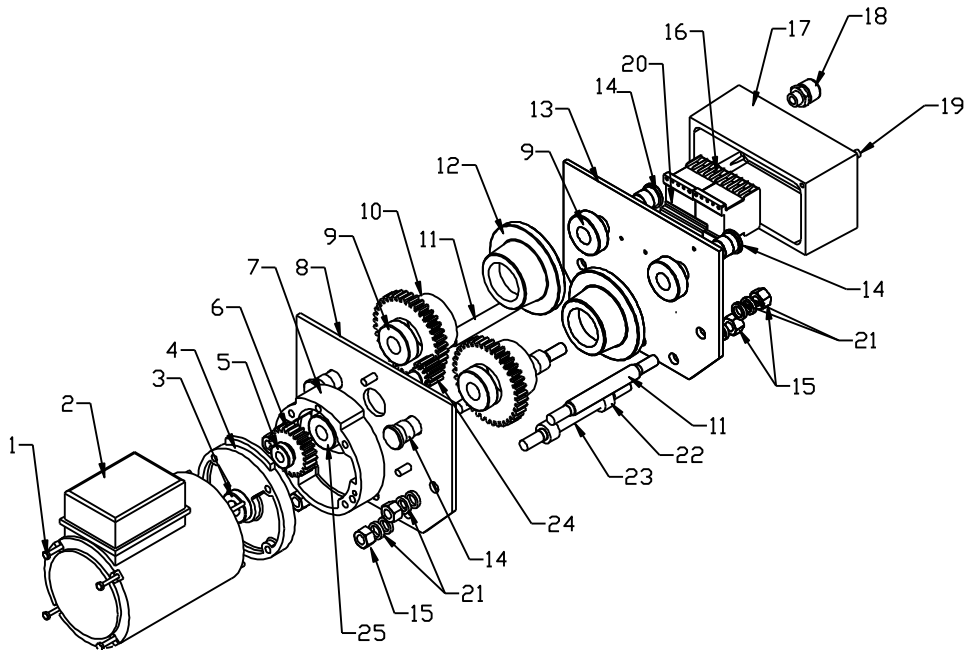
Nota: el despiece puede modificarse sin previo aviso

Carro a empuje



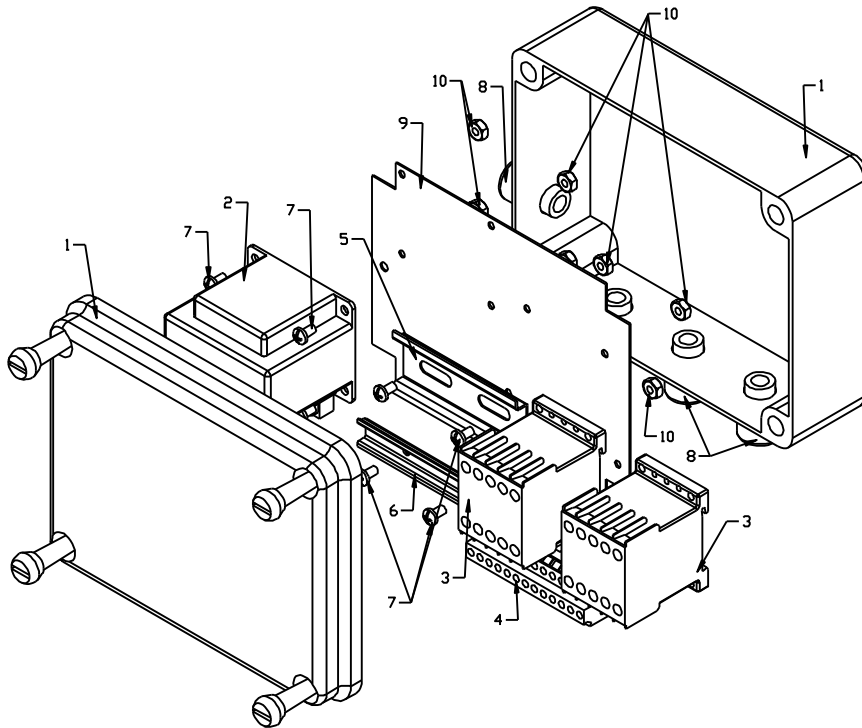
Nº	Descripción	Codigo interno
1	Placa	030460215
2	Perno rueda	0200210001
3	Rueda	030460216
4	Rodamiento	0710008
5	Perno con tope	030460218
6	Arandela suplemento perno tope	030460217
7	Arandela suplemento perno pasante	030620322
8A	Tuerca exagonal	0710486
8B	Tuerca exagonal	0710461
9	Soporte carro	030460214
11	Perno pasante	030460219
12	Placa base carro	030460213

Carro eléctrico



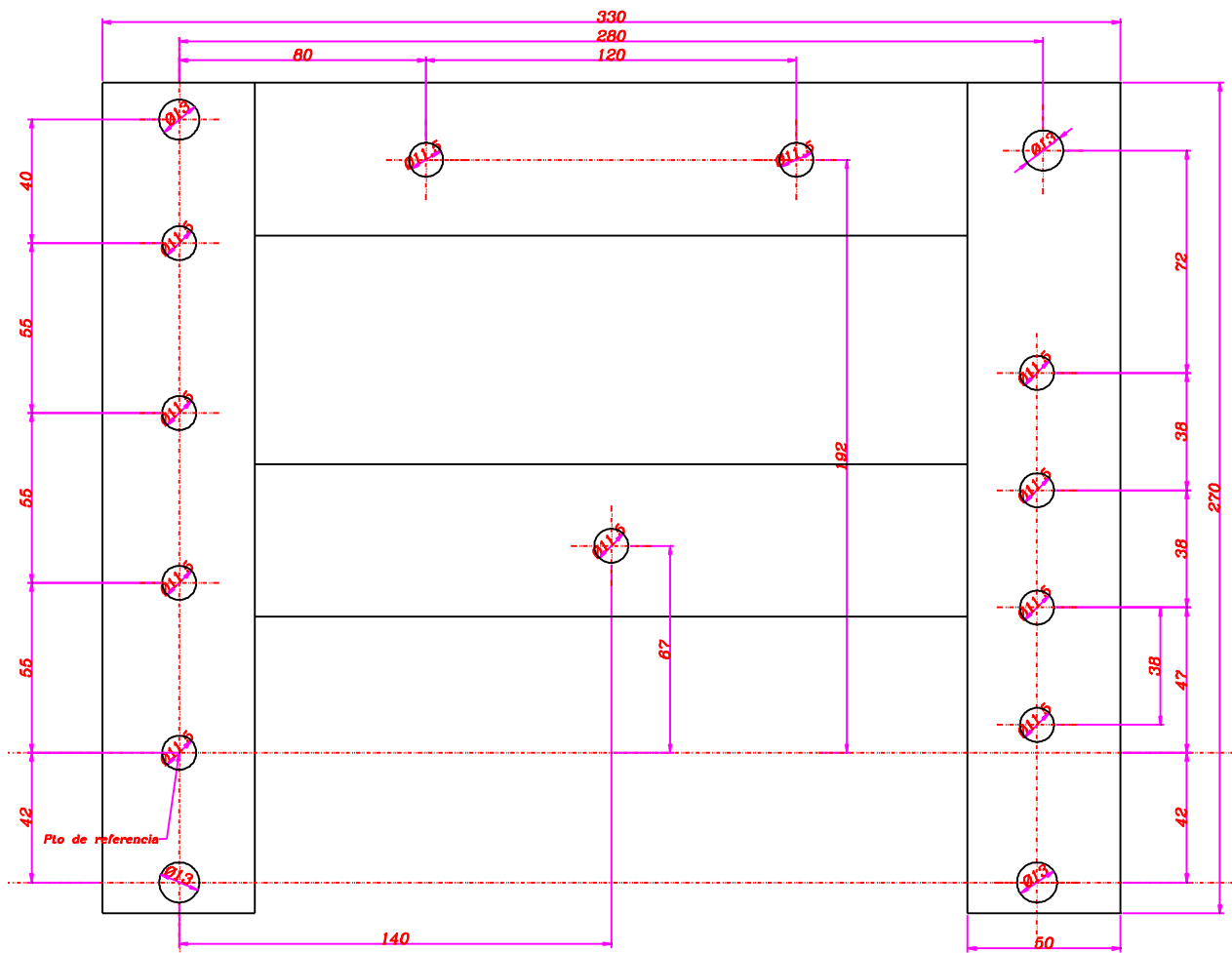
Nº pieza	Nombre	-
1	Espárrago motor	-
2	Motor trifásico	07110221
3	Rodamiento eje	0710010
4	Tapa motor	030819006
5	Rodamiento eje dentado	0710026
6	Engranaje helicoidal	030819003
7	Cuerpo reducción	030819005
8	Placa lado motor	030819001
9	Rodamiento rueda	0710008
10	Rueda dentada	030819004
11	Perno con tope	030819007
12	Rueda común	030702000
13	Placa	030819011
14	Perno rueda	0200210001
15	Tuerca exagonal	
16	Minicontactor	0725014
17	Tapa minicontactores	030819012
18	Prensacable	0725013
19	Umbraco tapa minicontactor	0710077
20	Riel	0710486
21	Arandela separadora	030819010
22	Buje separador	030460226
23	Perno pasante	030460225
24	Eje dentado	030819002
25	Rodamiento cuerpo reducción	0710017

Caja de contactores



Nº pieza	Nombre	Código interno	
		Trifásico	Monofásico
1	Gabinete plástico – Estanco IP56	0725003	07250101
2	Transformador	0725002	07250021
3	Minicontactores	0725001	0725016
4	Mini borneras 4 mm ²	0725005	
5	Riel DIN 35 mm	0725007	
6	Miniriel 15 mm	0725008	
7	Tornillo 5/32 x ½ cabeza redonda	0710203	
8	Prensacable plástico	0725013 – PG9 0725006 – PG11	
9	Plantilla CP-1		
10	Tuerca exagonal 5/32	0710450	
	Contactador	0725017	

Medidas base



Nota: las dimensiones pueden modificarse sin previo aviso