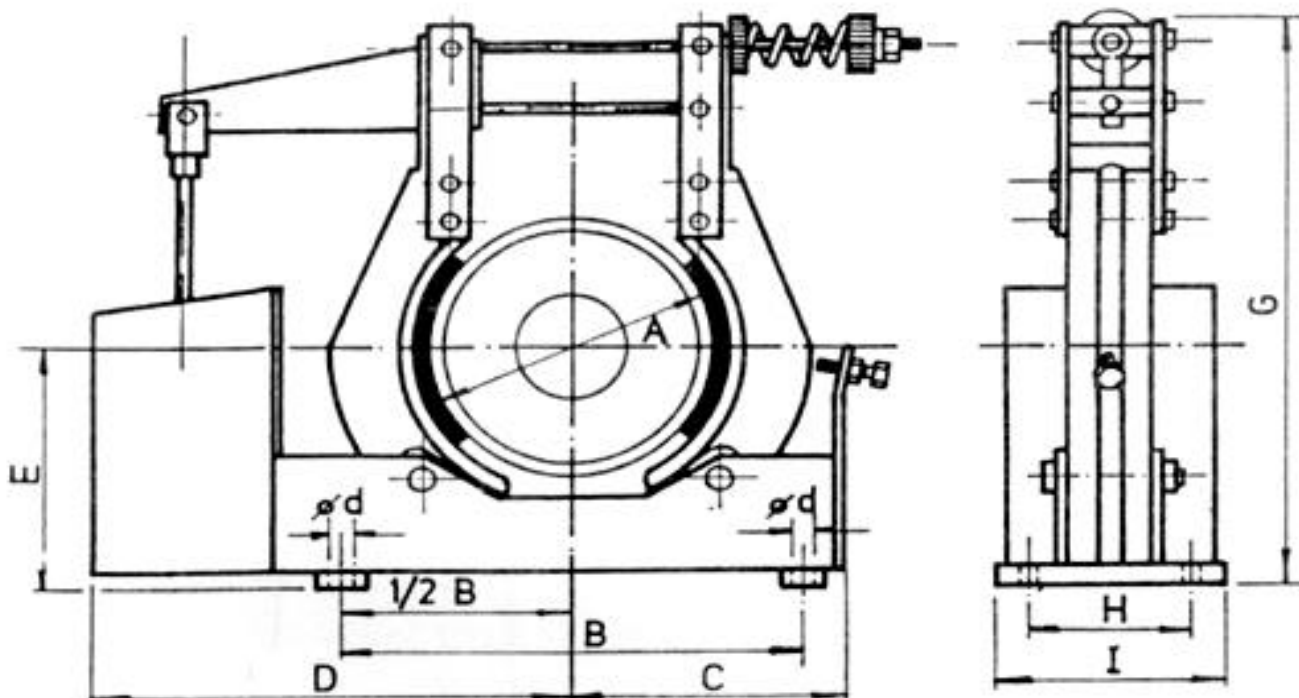


FRENOS DE ZAPATA ELECTROMAGNETICOS

SERIE EPS - EPM



ESPECIFICACIONES

SERIE	Diam. Polea mm	Ancho Zapata mm	Par Max Kg m	Electroiman		Capacidad de Potencia en HP a RPM		
				Fuerza kg	Consumo V. Amp	1000	1500	3000
EPS- 901	90	25	0.5	1	35	0.7	1	2.5
EPS-1305	130	38	1.5	5	80	2	3	6.5
EPS-1510 Monofasico	150	50	3	10	250	4	6.5	13
EPM-1510 Trifasico	150	50	3	10	250	4	6.5	13
EPM-1515 Trifasico	150	50	4	15	---	5.3	8.5	15.5

DIMENSIONES

SERIE	A	B	C	D	E	G	H	I	d
	mm	mm	mm	mm	mm	mm	mm	mm	mm
EPS- 901	90	122	68	176	74	210	58	75	10
EPS-1305	130	170	---	210	130	275	100	120	10
EPS-1510	130	170	---	210	138	275	100	120	10
EPM-1510	150	240	120	245	125	400	100	130	12
EPM-1515	150	240	120	240	125	400	100	130	12

ANGEL LARREINA S.A.

Moreno 901 (C1091AAS) - Buenos Aires

Tel.: 011-4334-2808 (lineas rot.) - Fax: 011-4334-3480

<http://www.angellarreina.com> - ventas@angellarreina.com