

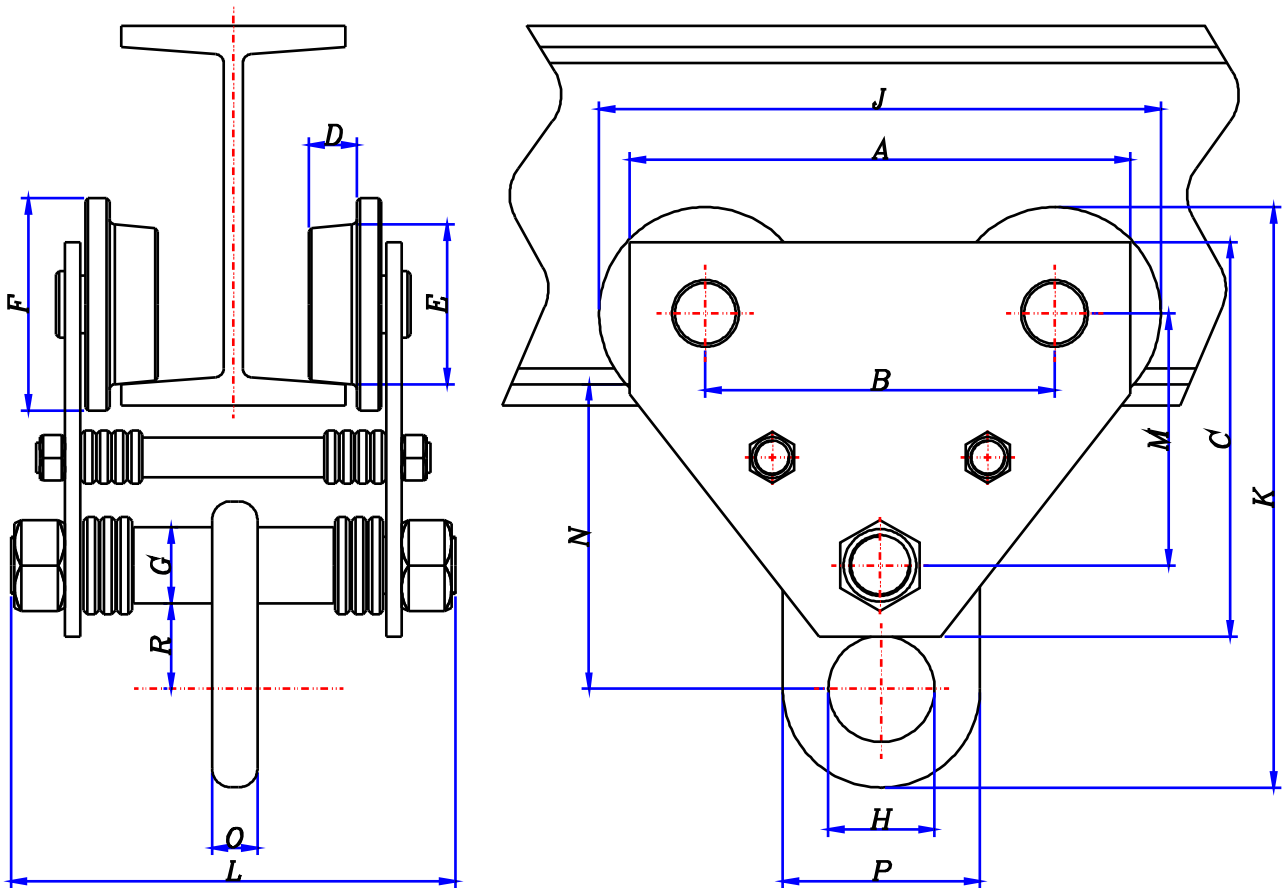
ANGEL LARREINA S.A.C.I.F.I.A.

Moreno 901 (C1091AAS) Ciudad Aut. de Bs.As.

Tel. 11 4334-2808 - Fax. 11 4334-3480

ventas@angellarreina.com - www.angellarreina.com

CARRO DE TRASLACION A EMPUJE "GM"



Mod.	Tn	Peso	Viga	A	B	C	D	E	F	G	H	J	K	L	M	N	O	P	R
250	¼	3,3	8-18	165	115	130	16	53	70	25	-	185	141	148	86	-	-	-	-
500	½	4,5	8-18	165	115	130	20	55	78	25	30,5	193	179	148	86	100	4,7	53,5	27
1000	1	6,6	14-22	200	140	160	31	70	85	25	30,5	225	214	177	112	119	9,4	53,5	28
2000	2	11,6	16-26	235	157	200	31	89	112	32	43	269	287	202	143	160	9,4	76	42
3000	3	17	22-36	250	164	220	37,5	95	119	38	43	291	289	251	143	154	14	76	40
5000	5	18	22-40	250	164	220	37,5	95	119	38	-	291	-	251	143	-	-	-	-

- Las medidas y los despieces pueden ser modificados sin previo aviso.

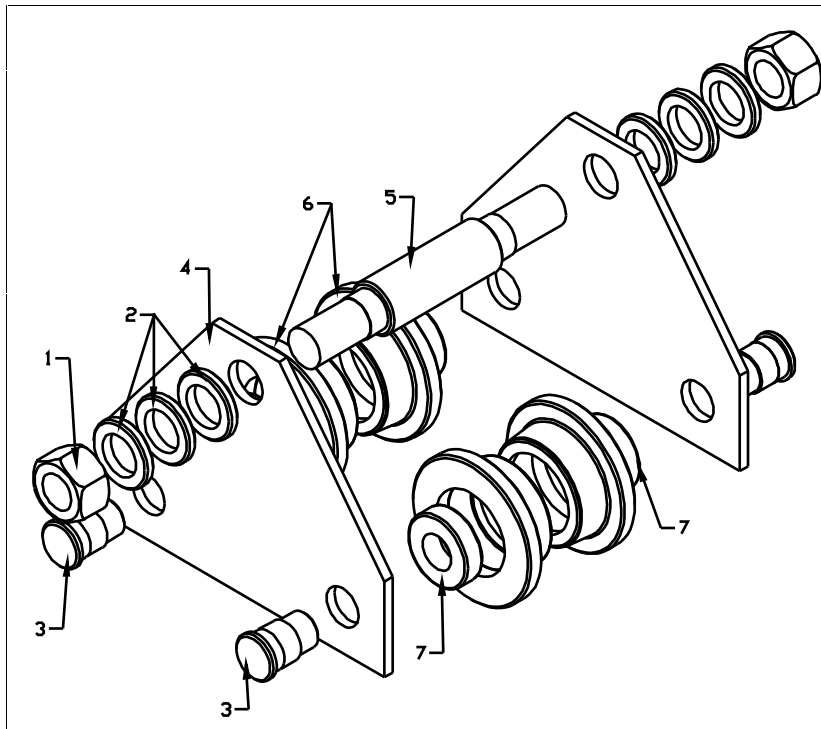


ANGEL LARREINA S.A.C.I.F.I.A.

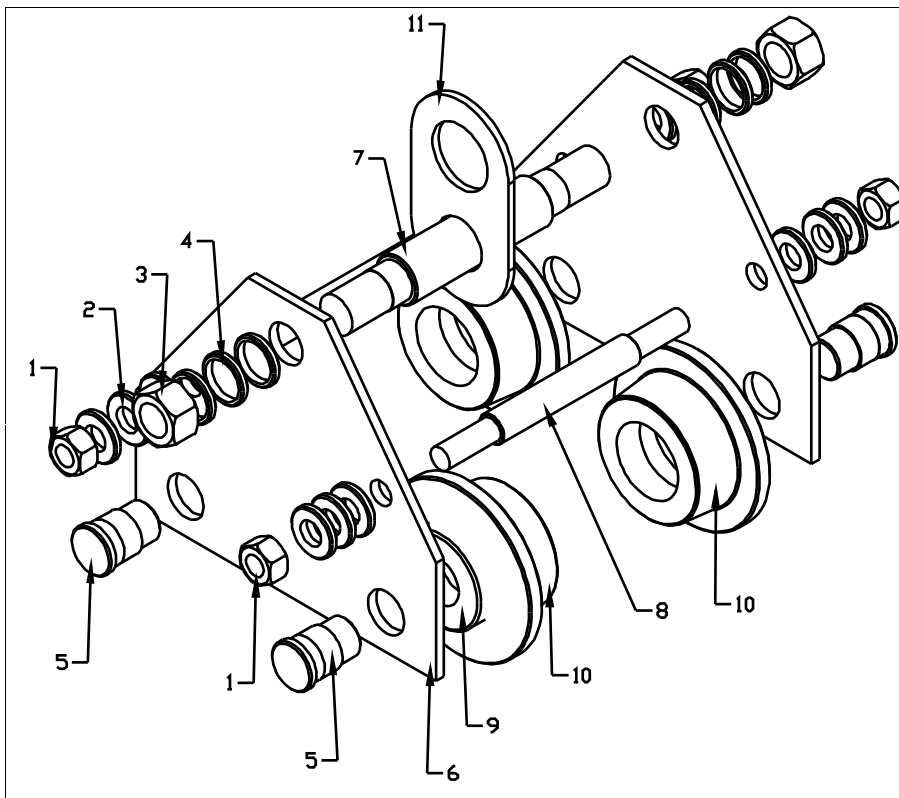
Moreno 901 (C1091AAS) Ciudad Aut. de Bs.As.

Tel. 11 4334-2808 - Fax. 11 4334-3480

ventas@angellarreina.com - www.angellarreina.com



Pieza	Denominación
1	Tuerca perno inferior
2	Arandelas perno inferior
3	Perno rueda
4	Placa carro
5	Perno inferior
6	Ruedas
7	Rodamientos



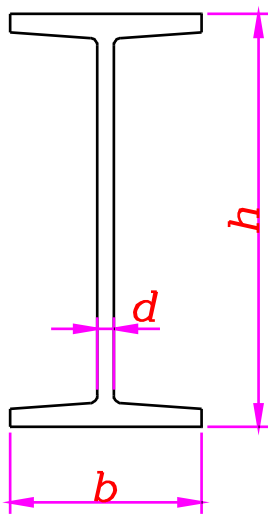
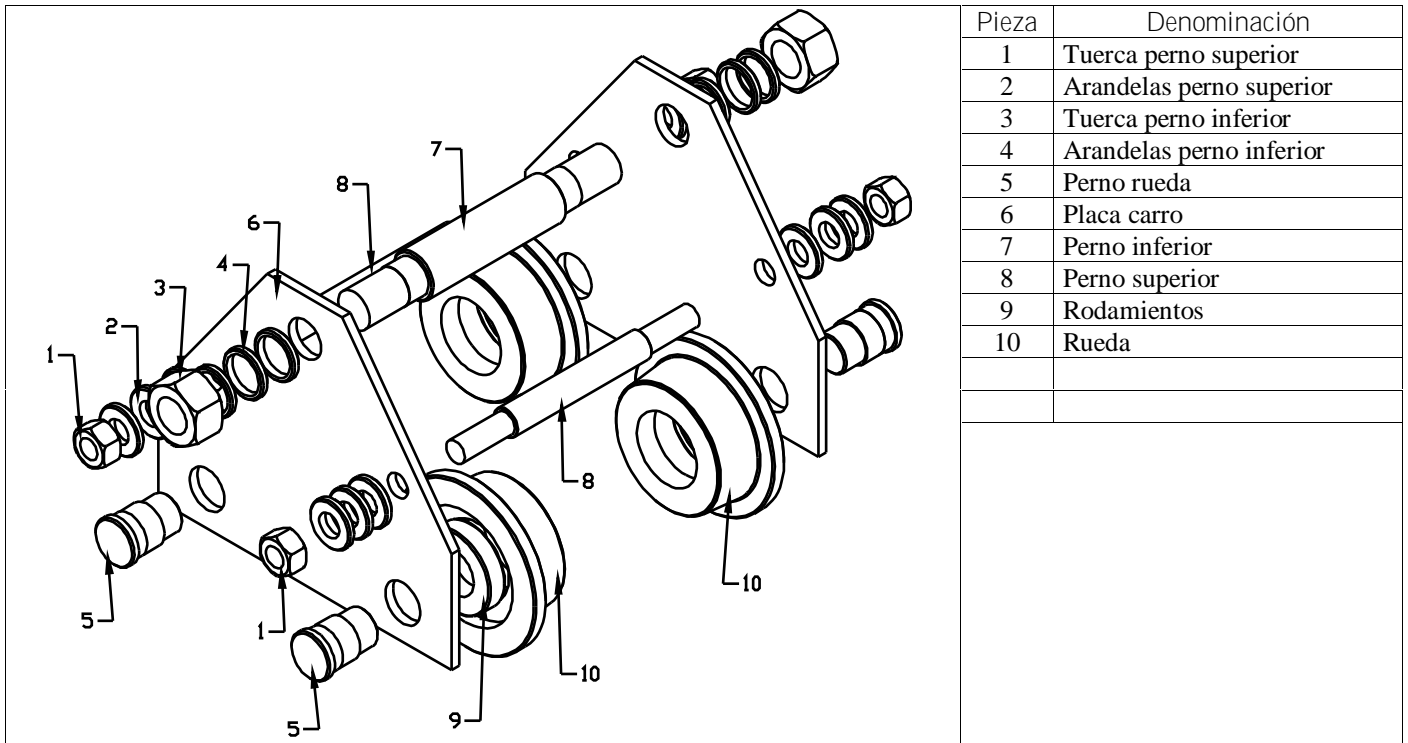
Pieza	Denominación
1	Tuerca perno superior
2	Arandelas perno superior
3	Tuerca perno inferior
4	Arandelas perno inferior
5	Perno rueda
6	Placa carro
7	Perno inferior
8	Perno superior
9	Rodamientos
10	Rueda
11	Ojal

ANGEL LARREINA S.A.C.I.F.I.A.

Moreno 901 (C1091AAS) Ciudad Aut. de Bs.As.

Tel. 11 4334-2808 - Fax. 11 4334-3480

ventas@angellarreina.com - www.angellarreina.com



Perfil	Medidas (mm)		
	B	D	H
8	42	3,9	80
10	50	4,5	100
12	58	5,1	120
14	66	5,7	140
16	74	6,3	160
18	82	6,9	180
20	90	7,5	200
22	98	8,1	220
24	106	8,7	240
26	113	9,4	260
28	119	10,1	280
30	125	10,8	300
32	131	11,5	320
34	137	12,2	340
36	143	13	360
38	149	13,7	380
40	155	14,4	400

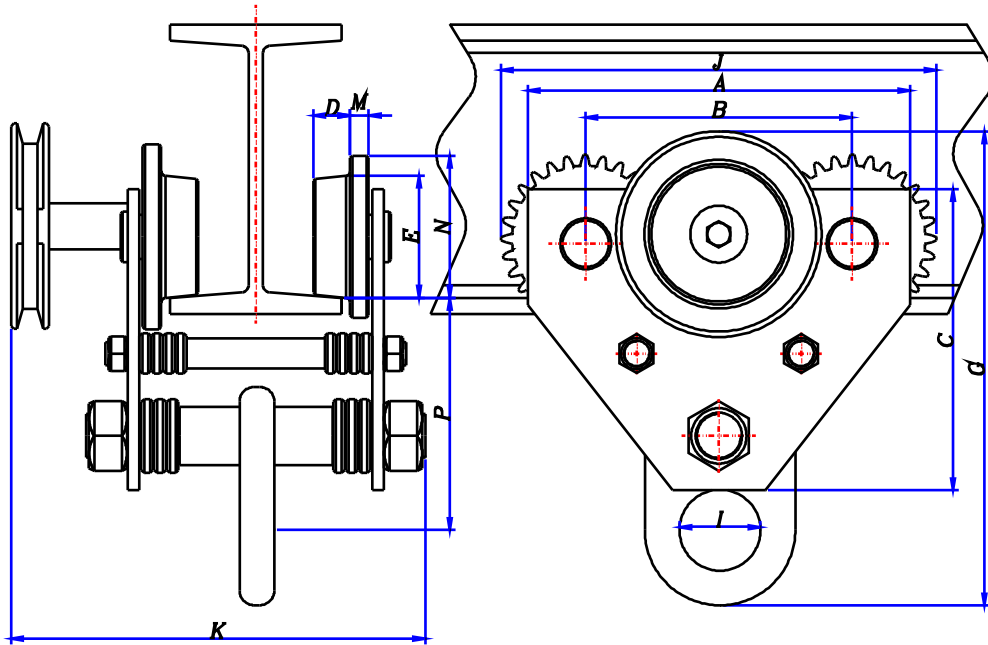
ANGEL LARREINA S.A.C.I.F.I.A.

Moreno 901 (C1091AAS) Ciudad Aut. de Bs.As.

Tel. 11 4334-2808 - Fax. 11 4334-3480

ventas@angellarreina.com - www.angellarreina.com

CARRO DE TRASLACION A CADENA "GM"



Modelo	Ton.	Peso	Viga	A	B	C	D	E	G	I	J	K	M	N	P
1000	1	12	14-22	200	140	181	31	70	255	30,5	250	220	9,5	87,5	118
2000	2	19	16-26	250	164	220	31	89	310	43	292	250	9,5	109	165
3000	3	25	22-36	310	181	260	37,5	95	390	43	325	285	13	121	186
5000	5	27	22-40	310	181	260	37,5	95	-	-	325	285	13	121	-

Nota:

- ⇒ Los pesos son con 3 mts. de cadena.
- ⇒ Las medidas pueden ser cambiadas sin previo aviso.
- ⇒ Este producto no ha sido diseñado para mantener cargas suspendidas sobre personas.
- ⇒ Los carros de 5 Tn vienen sin ojal

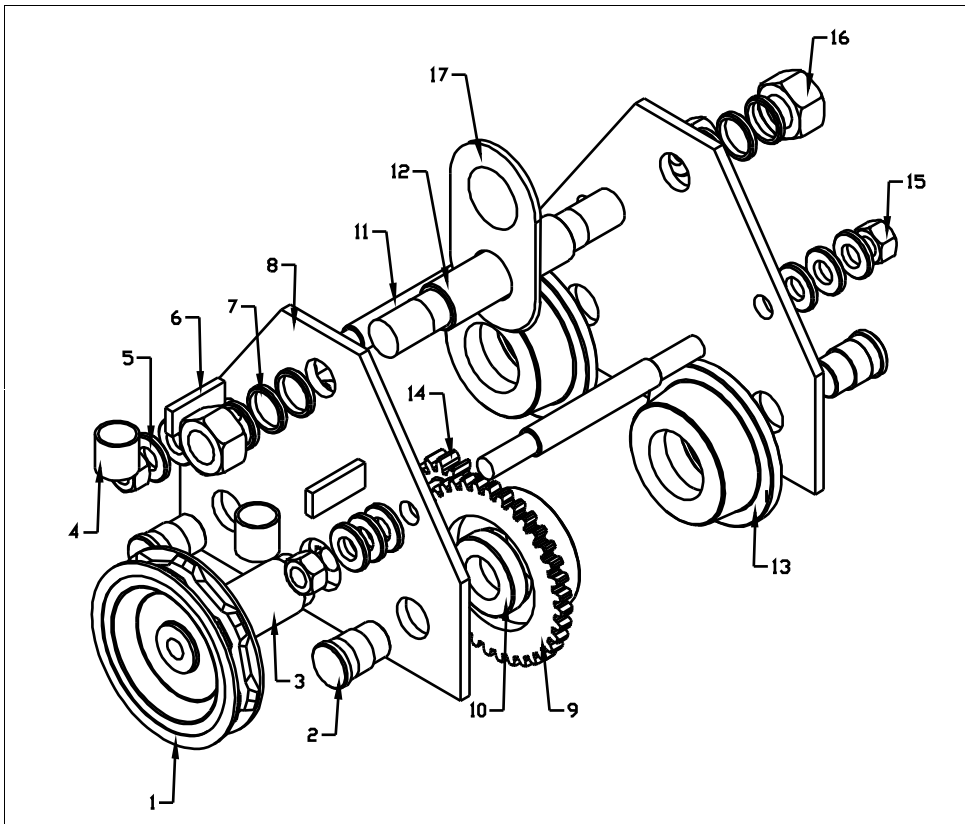


ANGEL LARREINA S.A.C.I.F.I.A.

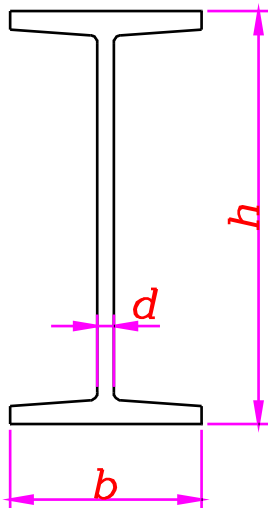
Moreno 901 (C1091AAS) Ciudad Aut. de Bs.As.

Tel. 11 4334-2808 - Fax. 11 4334-3480

ventas@angellarreina.com - www.angellarreina.com



Pieza	Denominación
1	Polea fina
2	Perno rueda
3	Buje guía eje dentado
4	Guia cadena
5	Arandela superior
6	Planchuela guía cadena
7	Arandela inferior
8	Placa
9	Rueda dentada
10	Rodamiento
11	Perno superior
12	Perno inferior
13	Rueda
14	Eje dentado
15	Tuerca perno superior
16	Tuerca perno inferior
17	Ojal ¹



Perfil	Medidas (mm)		
	B	D	H
8	42	3,9	80
10	50	4,5	100
12	58	5,1	120
14	66	5,7	140
16	74	6,3	160
18	82	6,9	180
20	90	7,5	200
22	98	8,1	220
24	106	8,7	240
26	113	9,4	260
28	119	10,1	280
30	125	10,8	300
32	131	11,5	320
34	137	12,2	340
36	143	13	360
38	149	13,7	380
40	155	14,4	400

¹ Los carros de 5 Tn. no llevan Ojal