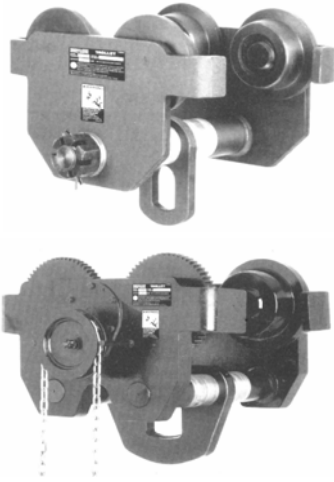


CARROS DE TRASLACION A CADENA / A EMPUJE

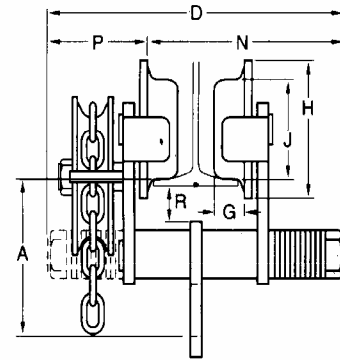
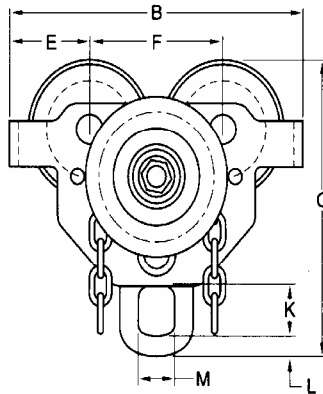
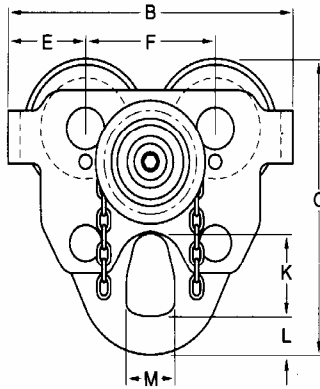
CARACTERISTICAS GENERALES

RUEDAS DE FUNDICION GRIS MONTADAS SOBRE RODAMIENTOS
CONSTRUCCION PRACTICA CON OREJAS DE SEGURIDAD

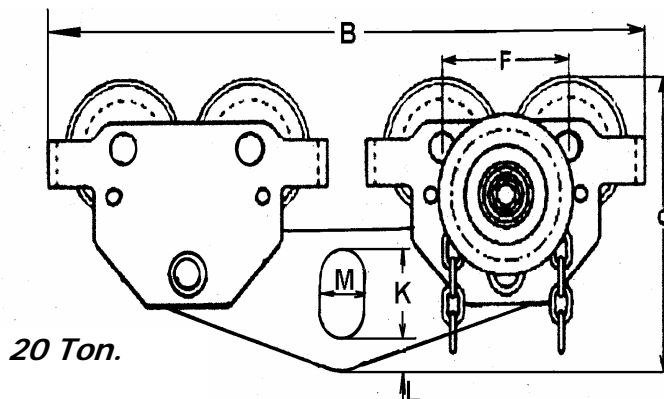
CAPACIDAD (KG)		500	1000	2000	3000	5000	10000	20000
	A	105	125	150	171	196	190	220
	B	199	246	276	332	377	424	925
	C	187	222	263	306	353	396	500
	D	227	338	349	362	374	408	P + N
	E	52	65	76	93	103	112	---
	F	100	122	132	154	171	200	200
	G	18	20	23	27	37	42	50
	H	79	95	108	130	143	173	183
	J	51	61	72	95	100	124	124
	K	32	38	50	61	73	109	150
	L	16	17	18	23	32	53	80
	M	24	29	37	38	48	68	93
	N	-	262	270	279	289	400	ALA+85
	P	-	81	80	83	89	105	105
	R	30	38	38	40	42	45	20

10 Ton.

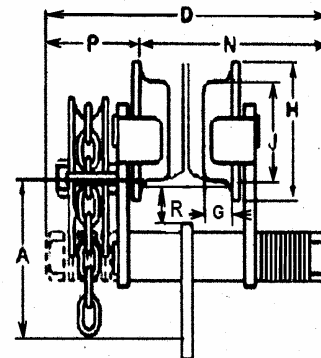
500 KG a 5.000 KG



KG	PERFIL DOBLE T
500	8/18
1000	10/24
2000	12/30
3000	14/34
5000	20/42
10000	30/50



20 Ton.



ANGEL LARREINA S.A.