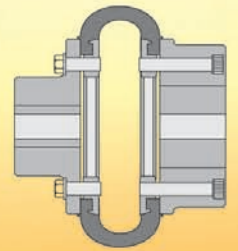




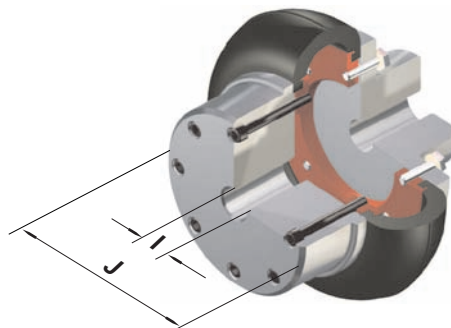
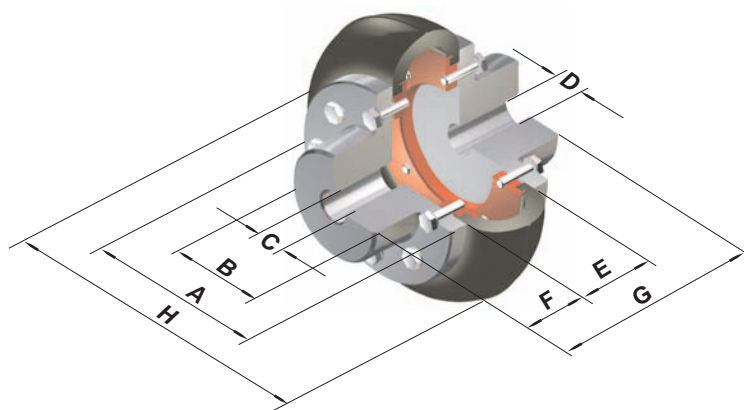
Acoplamientos Elásticos para Baja Rotación Tipo **BR**



Acoplamiento Elástico para Baja Rotación

Con 2 cubos normales (fig.1)

Con 1 cubo normal y 1 cubo integral (fig.2)



A - Ø Brida Cubo
B - Ø Cuello Cubo
C - Ø Máx. aleasaje
D - Ø Agujero piloto
E - Ancho centro
F - Ancho cubo
G - Long. total
H - Ø Centro
I - Ø Máx. aleasaje
J - Ø Cuello Cubo

CUBO Fig.1 NORMAL												Fig.2 CUBO INTEGRAL	
MODELO	Torq. Nom. Kgm	CV x 100 rpm	Peso (Kg.) (1)	A	B	C Máx	D Min	E	F	G	H	I	J
BR-100	408	57	27.00	218	116	85	30	90	80	250	302	100	180
BR-110	809	113	44.50	235	138	100	40	90	80	250	330	125	198
BR-150	1504	210	95.00	297	195	140	45	120	130	380	403	170	270
BR-160	2041	285	96.00	297	195	140	45	120	130	380	403	170	270
BR-220	3509	490	277.90	436	276	200	120	185	180	545	550	250	380
BR-230	8021	1120	279.20	436	276	200	120	185	180	545	550	250	380
BR-320	15040	2100	698.00	535	390	300	100	236	275	786	740	300	475

Las dimensiones son exclusivamente como referencia y quedan sujetas a modificación sin previo aviso.

Utilizando materiales de última generación, Gummi ha desarrollado un acoplamiento elástico para bajas rotaciones con un diseño más compacto que la línea tradicional, de dimensiones similares a los acoplamiento rígidos y semirígidos utilizados actualmente pueden trabajar con un torque entre los 4.000 Nm y los 250.000 Nm. Manteniendo su capacidad de absorber desalineamientos, vibraciones, fluctuaciones de torque, protegiendo y aumentando la vida útil de los demás componentes de una transmisión. No requiere lubricación, minimizando las acciones de mantenimiento correctivo, preventivo y predictivo, tanto en el acoplamiento como en la transmisión, disminuyendo hasta 5 veces el tiempo de parada de máquinas, para inspección o cambio del centro elástico no es necesario mover las partes. Todos los productos Gummi tienen la garantía y el respaldo de ser fabricados dentro de un sistema de gestión de Calidad, certificado por la norma ISO 9001/2000.