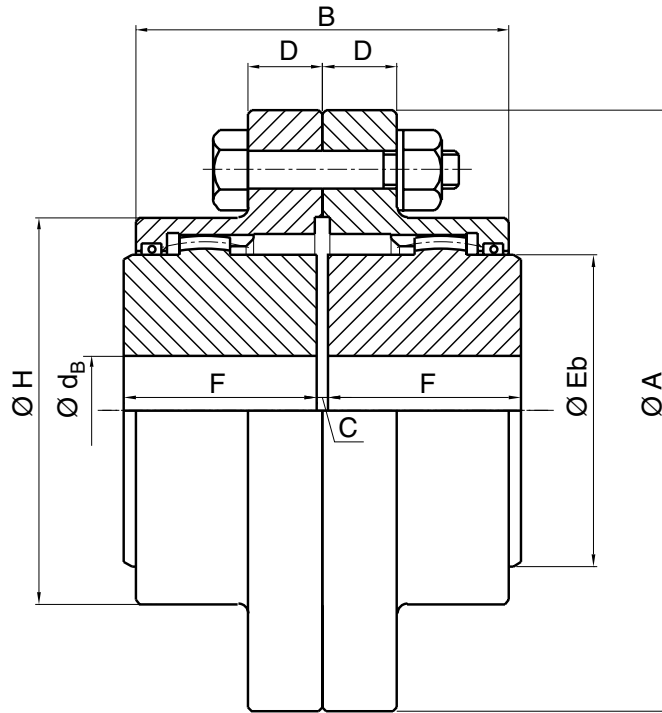




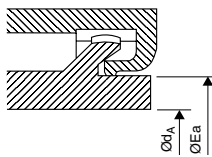
**ACOPLAMENTOS DE ENGRENAGENS** **POR** Duplo Engrenamento  
**ACOPLAMENTOS DE ENGRANAJES** **ESP** Doble compensador  
**GEAR COUPLINGS** **ENG** Double engagement

## TADF/B



### TADF/A

Vedação por câmara redentora  
Cierre laberíntico  
Labyrinth Seal



#### Fabricados em:

- Aço SAE 1045 tratados termicamente a uma dureza de 240-260 Brinell.
- Aço SAE 4140 beneficiados e nitretados a uma dureza de 45-50 Rc.

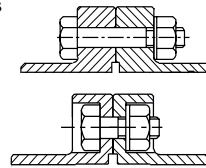
#### Fabricados en:

- Acero SAE 1045 tratados termicamente a uma dureza de 240-260 Brinell.
- Acero SAE 4140 bonificados y niturados a 45-50 Rc.

#### Manufactured in:

- SAE 1045 steel, heat treated with a hardness Brinell 240-260.
- SAE 4140 steel, boron treated and nitrided to 45-50 Rc.

#### Parafusos Bulones Bolts



Os acoplamentos Tecnon podem ser fornecidos com parafusos expostos ou embutidos.

Los acoplamientos Tecnon pueden ser suministrados con bulones expuestos o bulones embutidos.

Couplings may be furnished with exposed bolts or shrouded bolts.

Tamaño Tamaño Size	Torque Nm	HP/ 100 rpm	rpm max	Ø dB max	Ø dA max	A	B	D	F	H	Eb	Ea	C gap	Peso Weight Kg
101	1140	16	8000	41	37	115.9	72.0	14.0	41	76.0	58	48	3.0	3.7
101¼	1756	25	7250	46	43	130.0	83.0	16.0	43	83.0	64	55	3.0	5.2
101½	2348	34	6500	56	54	152.4	95.0	19.0	49	98.0	79	69	3.0	8.5
102	4269	61	5600	71	71	177.8	120.0	19.0	62	124.5	100	92	3.0	13.3
102½	7470	107	5000	87	84	212.8	148.0	22.0	77	149.0	122	109	5.0	25.0
103	12094	172	4400	102	95	239.7	178.0	22.0	91	174.0	140	123	5.0	37.0
103½	18496	264	3900	117	105	279.4	206.0	27.0	106	200.0	162	140	6.0	59.0
104	30590	436	3600	137	120	317.5	234.0	27.0	120	234.0	192	168	6.0	86.0
104½	41971	598	3200	153	135	346.1	262.0	27.0	135	263.0	214	182	8.0	121.0
105	56560	806	2900	171	160	388.9	298.0	38.0	153	293.0	239	210	8.0	171.0
105½	73985	1054	2650	210	175	425.5	316.0	38.0	168	325.0	279	235	8.0	239.0
106	90345	1287	2450	216	190	457.2	338.0	25.0	188	356.0	295	250	8.0	267.0
107	135160	1926	2150	276	----	527.0	450.9	28.5	221	425.0	355	----	9.5	465.0