

CRITERIOS DE SELECCION

ACOPLAMIENTOS DENTADOS PM – FB - C

Son acoplamientos íntegramente contruidos en acero, que permiten absorber desalineaciones angulares, axiales y radiales.

Constan de 2 cubos con dientes abombados exteriores que engranan con las campanas de dentado interior recto, permitiéndole un al acoplamiento un movimiento rotular.

El modelo PM tiene cierre con anillos O’Ring.
 El modelo FB tiene cierre laberíntico.
 El modelo C es de tipo tubular.
 El agujereado de las campanas respeta la norma AGMA 516.01

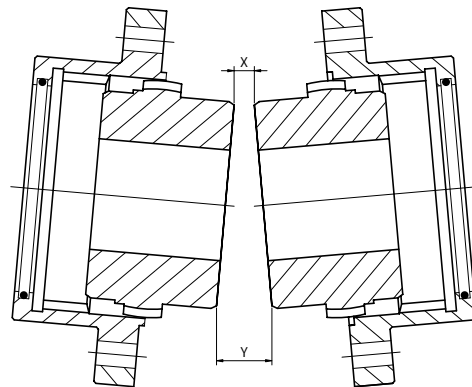
La selección del acoplamiento no sólo depende de la potencia motriz y la velocidad, sino también de la desalineacion angular.

Cuanto mayor sea la desalineación angular, menor será la capacidad de trasmisión de par debido a que la presión sobre los dientes deja de ser uniforme.

Por sus características de construcción este tipo de acoplamiento debe trabajar lubricado.

COMO OPCIONALES SE PROVEEN:

- bulones embutidos
- tratamiento térmico
- con distanciador PMD / FBD
- con dentado simple (semi rígido)
- vertical PMV / FBV
- con eje flotante PMF / FBF



Para 0° 30' de desalineacion el acoplamiento transmite el 100% del par.

Para 1° de desalineacion el acoplamiento transmite el 68% del par.

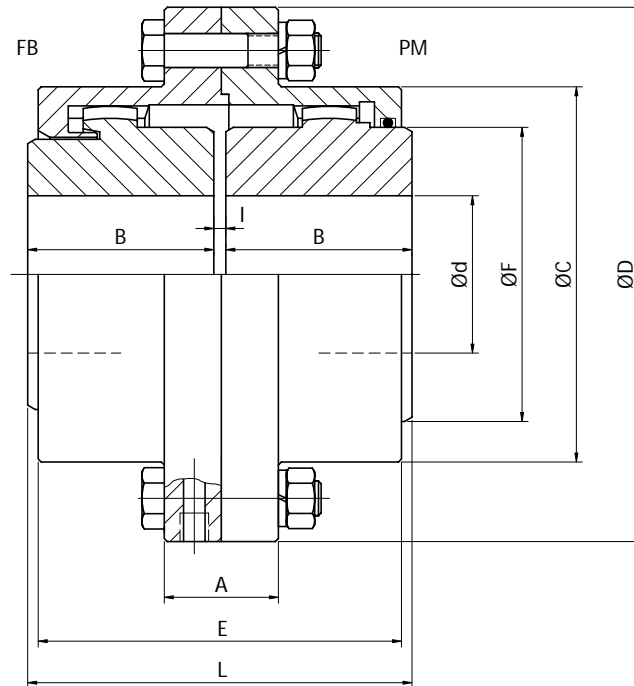
Para 1° 30' de desalineacion el acoplamiento transmite el 30% del par.

Dimensiones aproximadas en milímetros para una desalineación angular de 1° por cubo.

mm	MODELO											
	1	1 1/4	1 1/2	2	2 1/2	3	3 1/2	4	4 1/2	5	5 1/2	6
x	2	1.9	1.6	1.3	3	2.6	3.2	2.8	4.4	4	3.6	3
y	4	4.1	4.4	4.7	7	7.4	8.8	9.2	11.6	12	12.4	13

DIMENSIONES

PM Y FB

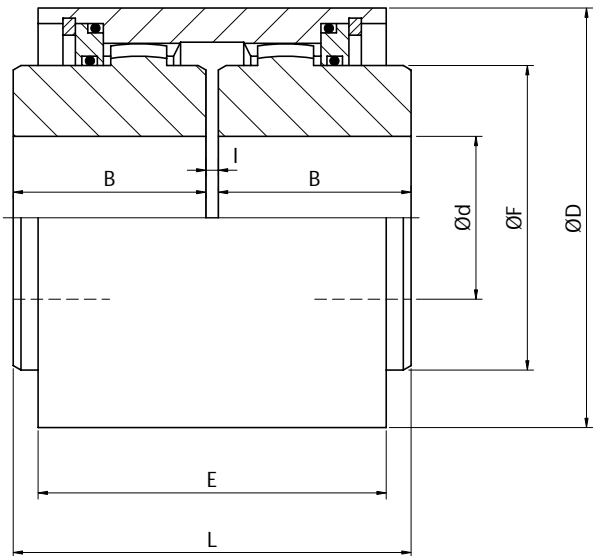


MODELO	CAPACIDAD			DIMENSIONES (mm)										
	n _{max} RPM	N _{nom} /rpm HP/RPM	Mt Nm	D	d max		A	B	C	E	F		I	L
					PM	FB					PM	FB		
PM/FB-1	5500	0.091	638	118	41	37	32	38	80	73	58.5	51	3	79
PM/FB-1 1/4	5000	0.167	1177	132	46	40	32	43	86	83	64	55	3	89
PM/FB-1 1/2	4500	0.265	1864	152.5	56	50	38	50	100	95	79	70	3	103
PM/FB-2	4100	0.530	3728	178	71	70	38	62	125	120	98	90	3	127
PM/FB-2 1/2	3500	0.907	6376	212.5	83	80	48	80	150	148	117	104	5	165
PM/FB-3	2800	1.500	10555	240	96	90	48	91	175	178	136	123	5	187
PM/FB-3 1/2	2500	2.250	15814	279.2	112	100	58	106	201	206	158	140	6	218
PM/FB-4	2000	3.460	24329	317.5	130	115	58	120	235	234	184	160	6	246
PM/FB-4 1/2	1800	4.810	33844	346	148	130	58	135	263	262	209	182	8	278
PM/FB-5	1600	6.140	43164	389	160	140	76	153	290	298	228	195	8	314
PM/FB-5 1/2	1400	7.820	54936	425	175	160	76	168	325	314	254	228	8	344
PM/FB-6	1200	10.05	70632	457	200	175	76	188	356	336	292	240	8	384

DIMENSIONES

C

El modelo C es del tipo tubular, con las mismas características que los modelos PM y FB, con cierre de anillos o-ring.



MODELO	CAPACIDAD			DIMENSIONES (mm)						
	n _{max} RPM	N _{nom} /rpm HP/RPM	Mt Nm	D	d max	B	E	F	I	L
C - 1 1/4	8400	0.167	1177	93	46	43	87	64	3	89
C - 1 1/2	7400	0.265	1864	112	56	50	103	79	3	103
C - 2	6500	0.530	3728	135	71	62	112	98	3	127
C - 2 1/2	5700	0.907	6376	160	83	80	142	117	5	165
C - 3	5200	1.500	10555	185	96	91	145	136	5	187
C - 3 1/2	4800	2.250	15814	210	112	106	159	158	6	218
C - 4	4300	3.460	24329	240	130	120	178	184	6	246
C - 4 1/2	4000	4.810	33844	270	148	135	204	209	8	278



catálogo técnico

ANGEL LARREINA S.A.

Moreno 901
C1091AAS - Buenos Aires
Argentina

Teléfono: (011)4334-2808 (rot)
Fax: (011)4334-3480
info@angellarreina.com
www.angellarreina.com